

## SCHÉMAS ÉLECTRIQUES

### Notice d'utilisation des schémas

#### Codification des fonctions

- Le principe de cette numérotation est de rattacher le numéro de l'appareil à une fonction électrique.
- Les fonctions sont regroupées dans 8 familles.

#### Groupe motopropulseur :

- 10** - démarrage, génération de courant,
- 11** - allumage, préchauffage,
- 12 - 13** - alimentation carburateur, alimentation injection,
- 14** - diagnostic moteur,
- 15** - refroidissement,
- 16** - boîte de vitesses, transmissions,
- 17** - alimentation moteur électrique - accumulateur,
- 18** - circuit GPL.

#### Groupe signalisation - éclairage extérieur :

- 20** - feux de brouillard arrière,
- 21** - feux stop,
- 22** - feux de recul,
- 23** - indicateur de direction, répétiteurs latéraux, feux de détresse,
- 24** - feux diurnes, feux d'éclairage atténués (DIM-DIPS),
- 25** - avertisseurs sonores,
- 26** - projecteurs, feux arrière, éclaireurs de plaque de police, feux de position et gabarit.

#### Groupe éclairage intérieur :

- 30** - éclairage habitacle,
- 31** - éclairage compartiments fermés

#### Groupe information conducteur :

- 40** - information eau moteur et eau divers, génération de courant,
- 41** - information huile moteur,
- 42** - information vitesse moteur et air moteur,
- 43** - information carburant et préchauffage,
- 44** - information freins,
- 45** - information suspension,
- 46** - information boîte de vitesses et transmission,
- 47** - information alerte sonore,
- 48** - information contrôle moteur,
- 49** - information ouvrant.

#### Groupe lavage essuyage :

- 50** - essuie pare-brise,
- 51** - lave pare-brise,
- 52** - essuie volet arrière,
- 53** - lave volet arrière,
- 54** - essuie-projecteurs, lave-projecteurs.

#### Groupe assistance mécanismes divers :

- 60** - lève-vitres électrique avant,
- 61** - lève-vitres électrique arrière,
- 62** - condamnation centralisée,
- 63** - sièges à commande électrique,
- 64 à 6499** - rétroviseurs à commande électrique,

- 6470 à 6499** - colonne de direction,
- 65** - ceintures de sécurité passives,
- 66** - correcteur d'assiette et de projecteurs,
- 67** - assistance boîte de vitesses et transmission,
- 68** - toit ouvrant, custodes.

#### Groupe aide à la conduite :

- 70** - freinage,
- 71** - direction assistée variable,
- 72** - ordinateur de bord, montre,
- 73** - régulation de vitesse,
- 74** - avertisseur de verglas,
- 75** - détection de proximité,
- 76** - détection de sous gonflage,
- 77** - suspension

#### Groupe confort à la conduite :

- 80** - climatisation, réfrigération,
- 81** - équipements chauffants (lunette, vitre et rétroviseurs chauffants, glaces, allume-cigares),
- 82** - antidémarrage codé,
- 83** - sièges chauffants,
- 84** - autoradio, antenne, radiotéléphone,
- 85** - navigation,
- 86** - alarme anti-effraction,
- 87** - store à commande électrique.

#### Codification des appareils

- Les appareils sont numérotés avec 4 chiffres, exemple : 4310.
- Les deux premiers chiffres indiquent la fonction, les deux chiffres qui suivent identifient l'appareil.
- La numérotation des voyants est précédée de la lettre V, exemple : V2610.
- Numérotation spécifique des appareils servant à l'alimentation électrique :
  - **BB00** : batterie,
  - **BB10** : boîtier plus batterie,
  - **CA00** : contacteur antivol,
  - **BF00** : boîte fusibles.
- Les connecteurs libres qui ont une fonction particulière (ex: test d'une fonction) sont numérotés comme les appareils avec la lettre C devant, exemple : C1300.
- Numérotation prises de masse : on utilise la lettre M suivie d'un numéro d'identification, exemples : M2A, M90C
- Numérotation des épissures : on utilise la lettre E suivie d'un numéro d'identification, exemples : E028, E002 : Affectation d'un indice alphabétique si épissures identiques. Exemple: E005A, E005B.

#### Numérotation des interconnexions

- On utilise les lettres IC suivies d'un numéro d'identification à 2 chiffres.
- Affectation d'un indice alphabétique si interconnexions identiques. Exemple : 1C20, IC05A, IC05B.

#### Numérotation des prises équipotentielles

- On utilise la lettre B suivie d'un numéro à 3 chiffres. Exemple : B001.

- Affectation d'un indice alphabétique si bornes identiques. Exemple : B003A, B003B.

#### Codification des fils

- Ce code permet de lier le numéro du fil au type d'alimentation ou à la fonction électrique. Les alimentations sont regroupées suivant le découpage ci-dessous.

#### Alimentations avant fusibles :

- **BB** : alimentation + batterie,
- **AA** : alimentation + accessoire,
- **CC** : alimentation + après contact,
- **VV** : alimentation + veilleuse,
- **KK** : alimentation + après contact coupé
- Exemple : BB2 (type d'alimentation + numéro d'identification du fil).

#### Alimentations après fusibles :

- **B** : alimentation + batterie,
- **A** : alimentation + accessoire,
- **C** : alimentation + après contact,
- **V** : alimentation + veilleuse,
- **K** : alimentation + après contact coupé
- Exemple : B02A (type d'alimentation + numéro de fusible + numéro d'identification du fil, chiffre ou lettre).

#### Alimentations spécifiques :

- **M** : masse,
- **D** : blindage
- Exemple : M262 (type d'alimentation + numéro d'identification du fil, chiffre ou lettre).

**Remarque** : Chaque véhicule possède des particularités dans la codification des fils concernant les alimentations (elles seront gérées comme des variantes).

#### Autres liaisons entre appareils :

- les chiffres de gauche reprennent le numéro de la fonction concernée (voir: codification des fonctions),
- les chiffres de droite représentent le numéro d'identification dans la fonction.
- Exemple : 2604 (numéro de la fonction + numéro d'identification du fil).

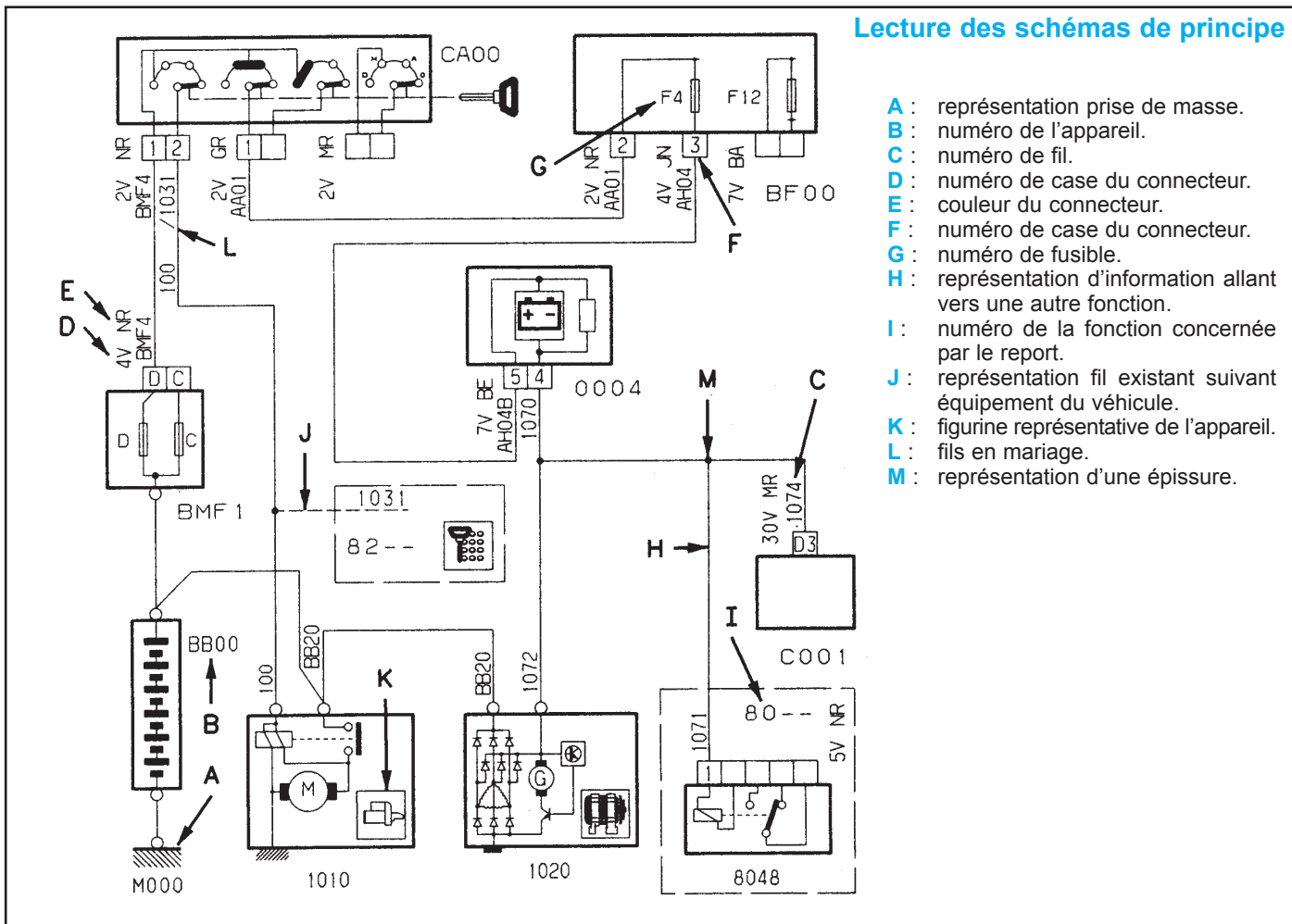
#### Codification des abréviations

- Ces abréviations sont précisées sur les bornes de certains appareils (exemple : contacteur antivol) :
  - + **BB** : plus permanent,
  - + **AA** : plus accessoire,
  - + **CC** : plus après contact,
  - + **KK** : plus après contact coupé.

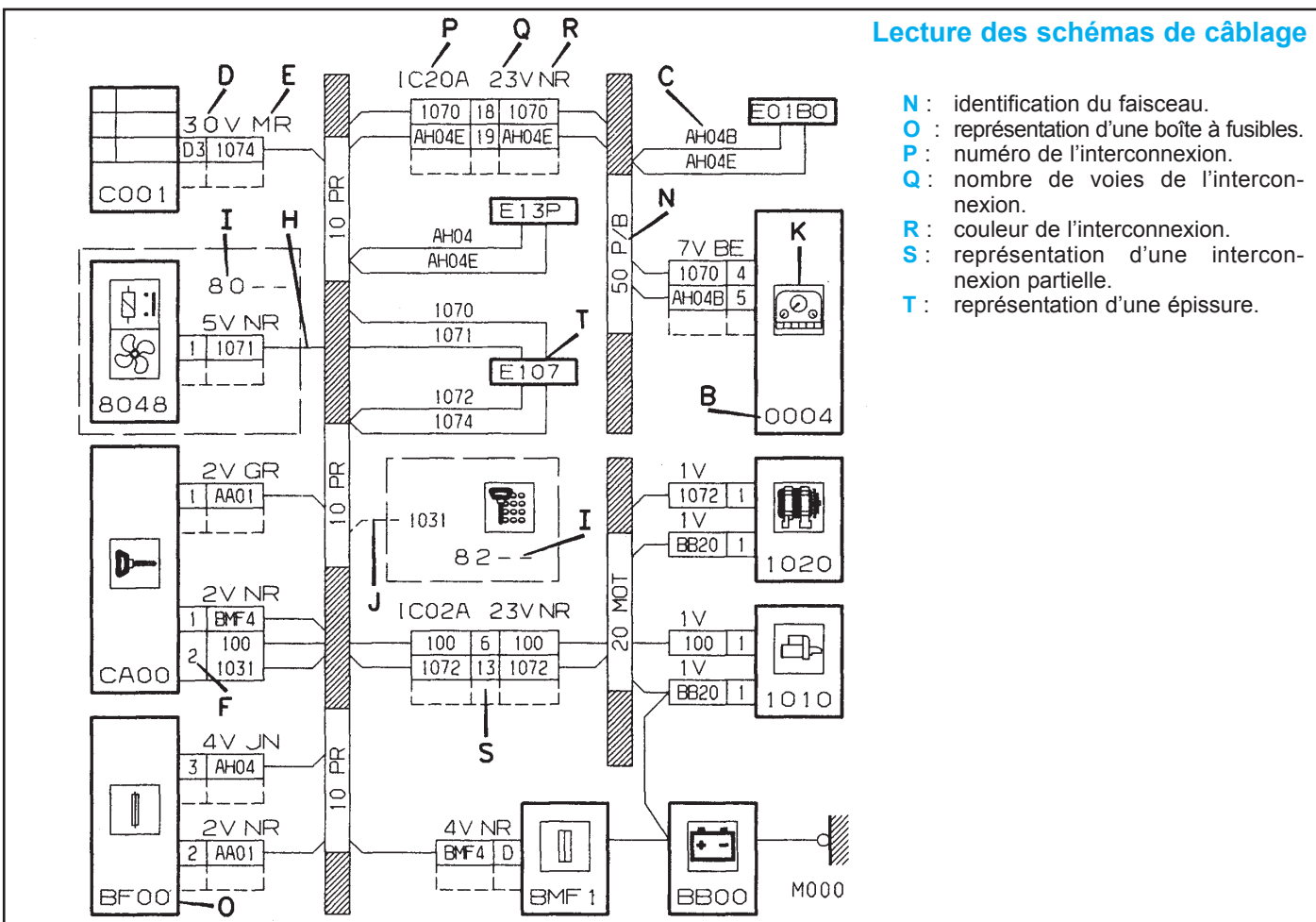
#### Codification des couleurs

- |                     |                           |
|---------------------|---------------------------|
| <b>BA</b> : blanc,  | <b>OR</b> : orange,       |
| <b>BE</b> : bleu,   | <b>RG</b> : rouge,        |
| <b>BG</b> : beige,  | <b>RS</b> : rose,         |
| <b>GR</b> : gris,   | <b>VE</b> : vert,         |
| <b>JN</b> : jaune,  | <b>VI</b> : violet,       |
| <b>MR</b> : marron, | <b>VJ</b> : vert / jaune. |
| <b>NR</b> : noir,   |                           |

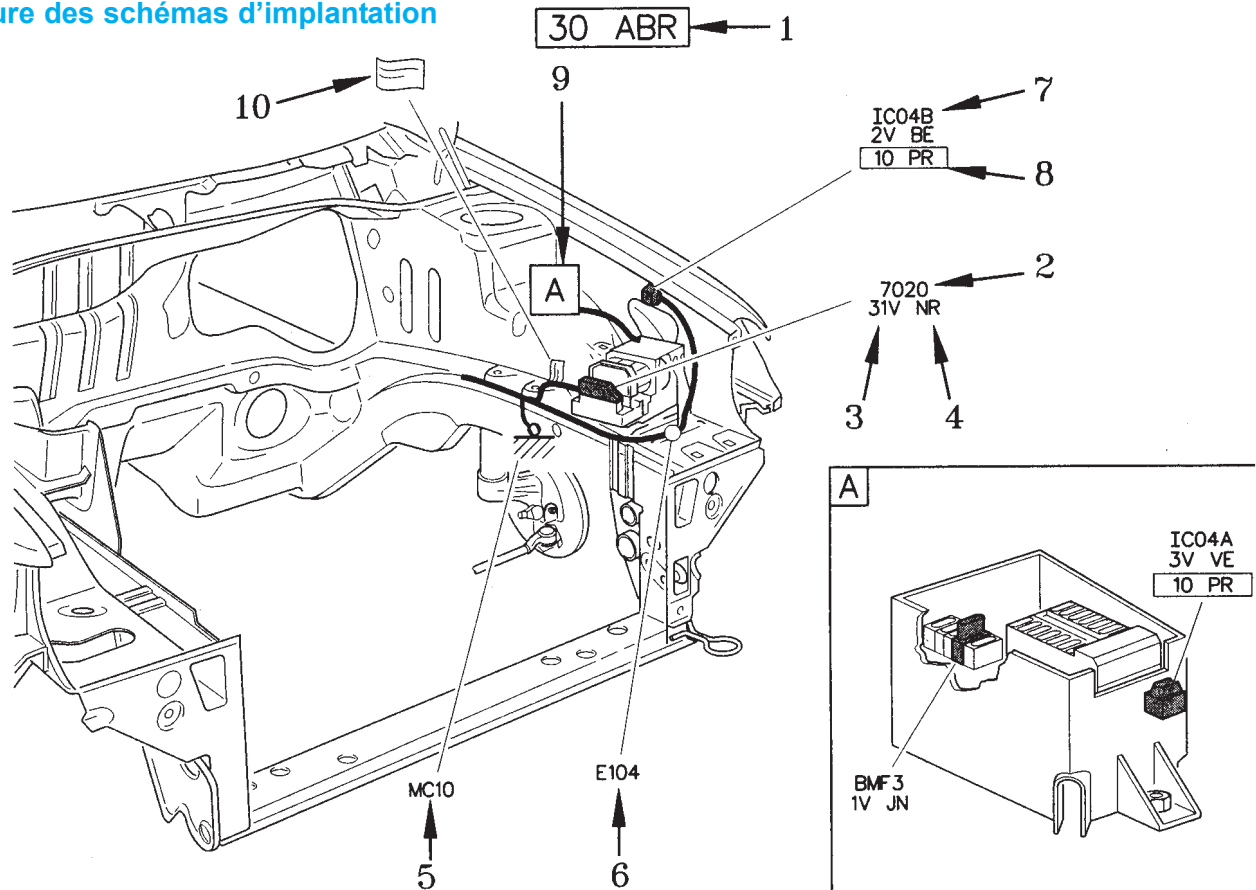
Lecture des schémas de principe



Lecture des schémas de câblage



## Lecture des schémas d'implantation



- 1 : identification du faisceau représenté.
- 2 : identification de l'appareil.
- 3 : nombre de voies du connecteur.
- 4 : couleur du connecteur.
- 5 : représentation d'une prise de masse.
- 6 : représentation d'une épissure.
- 7 : identification d'une interconnexion.
- 8 : identification du faisceau connecté.
- 9 : renvoi d'un détail dans le cadre indiqué.
- 10 : localisation de l'étiquette du faisceau.

## Nomenclature

## Liste des appareils

- B001** : borne équipotentielle mixte 1  
**B002** : borne équipotentielle mixte 2  
**B003** : borne équipotentielle mixte 3  
**BB00** : batterie  
**BB01** : ensemble batterie (arrière)  
**BB02** : ensemble batterie (inférieur avant)  
**BB03** : ensemble batterie (supérieur avant)  
**BB04** : ensemble batterie centrale  
**BB05** : batterie de démarrage  
**BB06** : batterie de service  
**BB07** : batterie de puissance alerno-démarrreur  
**BB10** : boîtier d'alimentation  
**BB12** : borne de liaison + batterie  
**BCM1** : bloc commutateur multifonctions gauche  
**BCM2** : bloc commutateur multifonctions droit  
**BCP3** : boîtier commutation protection 3 relais  
**BF00** : boîte fusibles habitacle  
**BF01** : boîte fusibles compartiment moteur

- BF02** : boîte fusibles (coffre)  
**BGP0** : boîtier de gestion centralisée (police)  
**BH12** : boîte 12 fusibles (habitacle)  
**BH28** : boîte 28 fusibles (habitacle)  
**BMF1** : boîtier maxi-fusibles  
**BMF2** : boîtier maxi-fusibles  
**BMF3** : boîtier maxi-fusibles  
**BMF4** : boîtier maxi-fusibles  
**BM27** : boîtier de servitude moteur 27 fusibles  
**BM34** : boîtier de servitude moteur 34 fusibles  
**BSI1** : boîtier de servitude intelligent  
**C001** : connecteur diagnostic  
**C002** : connecteur pour fils de dépannage  
**C004** : connecteur diagnostic combiné  
**C1030** : connecteur test information moteur tournant  
**C1042** : connecteur optionnel coupe-circuit général  
**C1100** : connecteur test allumage  
**C1105** : connecteur antiparasitage allumage  
**C1110** : connecteur réglage allumage pour ralenti  
**C1200** : connecteur test injection  
**C1250** : connecteur réglage antipollution  
**C1260** : connecteur porte-fusible pompe alimentation

- C1265** : connecteur porte-fusible résistance réchauffage carburateur  
**C1270** : connecteur test EGR  
**C1300** : connecteur test injection-allumage  
**C1310** : connecteur porte-fusible calculateur injection-allumage  
**C1360** : connecteur porte-fusible chauffage sonde oxygène  
**C1400** : connecteur PMH  
**C1450** : connecteur développement système  
**C1500** : connecteur test fonctionnement GMV  
**C1630** : connecteur test (BVA)  
**C1700** : connecteur test gestion électronique  
**C1800** : connecteur diagnostic GPL  
**C200** : connecteur alimentation prise caravane  
**C2310** : connecteur double commande auto-écolo  
**C2600** : connecteur porte-fusible anti-brouillard avant  
**C310** : connecteur alimentation + permanent éclairage caravane  
**C4640** : connecteur porte-fusible alimentation chronotachygraphe  
**C6235** : connecteur test condamnation  
**C6301** : connecteur test (mémoire - siège)

<b>C6540</b> : connecteur test ceinture pyro-technique	<b>V1703</b> : voyant de défaut d'isolement	<b>1010</b> : démarreur
<b>C6560</b> : connecteur test coussin(s) gonflable(s)	<b>V1800</b> : voyant alimentation gaz	<b>1020</b> : alternateur
<b>C6570</b> : connecteur test coussin(s) gonflable(s) + prétensionneur	<b>V2000</b> : voyant antibrouillard arrière	<b>1025</b> : boîtier batterie duale
<b>C6640</b> : connecteur purge circuit correction hauteur d'assiette	<b>V2010</b> : voyant antibrouillard avant	<b>1030</b> : relais information moteur tournant
<b>C6860</b> : connecteur test capote électrique	<b>V2300</b> : voyant signal danger	<b>1040</b> : relais de maintien général
<b>C7000</b> : connecteur test antiblocage de roues	<b>V2310</b> : voyant indicateur de direction gauche et droite	<b>1041</b> : commutateur arrêt urgence
<b>C7001</b> : connecteur porte-fusible puissance ABS	<b>V2320</b> : voyant indicateur direction gauche	<b>1042</b> : relais général
<b>C7050</b> : connecteur test antipatinage	<b>V2330</b> : voyant indicateur direction droit	<b>1043</b> : poussoir de réarmement
<b>C7100</b> : connecteur test direction assistance variable	<b>V2600</b> : voyant de veilleuse	<b>1044</b> : boîtier diode
<b>C7215</b> : connecteur diagnostic écran multifonctions	<b>V2610</b> : voyant de croisement	<b>1045</b> : poussoir de réarmement auxiliaire
<b>C7710</b> : connecteur test suspension	<b>V2620</b> : voyant de route	<b>1050</b> : électrovanne commande résistance chauffage démarrage
<b>C8000</b> : connecteur test climatisation	<b>V2660</b> : voyant projecteurs antibrouillard	<b>1086</b> : relais coupure démarrage par alarme antivol
<b>C8201</b> : connecteur test antidémarrage codé	<b>V4010</b> : voyant niveau eau moteur	<b>1100</b> : allumeur
<b>C8400</b> : connecteur alimentation + permanent autoradio	<b>V4017</b> : voyant de manque eau batterie	<b>1101</b> : thermistance eau moteur pour module d'avance
<b>C8600</b> : connecteur test alarme antivol	<b>V4020</b> : voyant température eau moteur maxi	<b>1102</b> : module d'avance
<b>C861</b> : connecteur alimentation alarme antivol	<b>V4040</b> : voyant niveau mini eau lave-vitre	<b>1103</b> : résistance électrovanne correction d'avance
<b>C8630</b> : connecteur diagnostic centrale de protection	<b>V4050</b> : voyant de présence eau dans gazole	<b>1104</b> : électrovanne correction d'avance
<b>CA00</b> : contacteur antivol	<b>V4110</b> : voyant de pression d'huile moteur	<b>1105</b> : module d'allumage
<b>CCS1</b> : ensemble commande centralisée signalisation (police)	<b>V4120</b> : voyant de niveau huile moteur	<b>1110</b> : distributeur d'allumage
<b>CP00</b> : prise 12V arrière	<b>V4130</b> : voyant de température maximum d'huile moteur	<b>1115</b> : capteur référence cylindre
<b>CP01</b> : prise 12V avant	<b>V4200</b> : voyant de starter	<b>1116</b> : capteur référence cylindre 1
<b>CPC0</b> : ensemble contact porte coulissante (gauche)	<b>V4205</b> : voyant filtre à air colmaté	<b>1117</b> : capteur référence cylindre 2
<b>CPC1</b> : ensemble contact porte coulissante (droite)	<b>V4300</b> : voyant de niveau mini carburant	<b>1120</b> : capteur cliquetis
<b>CT00</b> : contacteur tournant volant	<b>V4320</b> : voyant d'ouverture bouchon de réservoir	<b>1121</b> : capteur cliquetis 1
<b>CV00</b> : module de commutation sous volant (COM 2000)	<b>V4400</b> : voyant frein de stationnement	<b>1122</b> : capteur cliquetis 2
<b>DRA0</b> : drain	<b>V4410</b> : voyant de niveau liquide de frein	<b>1125</b> : contacteur pédale accélérateur
<b>DRA1</b> : drain 1	<b>V4420</b> : voyant frein de stationnement / niveau liquide de frein	<b>1127</b> : relais alimentation allumage
<b>ECV0</b> : ensemble commande dans volant	<b>V4430</b> : voyant d'usure des plaquettes	<b>1130</b> : calculateur d'allumage
<b>MF00</b> : maxi-fusible batterie de service	<b>V4440</b> : voyant de lampes grillées	<b>1131</b> : bobine d'allumage cylindre 1
<b>MF01</b> : maxi-fusible alternateur	<b>V4600</b> : voyant position levier de vitesses	<b>1132</b> : bobine d'allumage cylindre 2
<b>MF02</b> : maxi-fusible batterie de démarrage	<b>V4610</b> : voyant de température huile BV maxi	<b>1133</b> : bobine d'allumage cylindre 3
<b>MF175</b> : méga-fusible compartiment moteur 175A	<b>V4700</b> : voyant porte ouverte	<b>1134</b> : bobine d'allumage cylindre 4
<b>PC01</b> : prise de courant arrière droite	<b>V4701</b> : voyant portes avant et 2 portes latérales	<b>1135</b> : bobine d'allumage
<b>PC02</b> : prise de courant arrière gauche	<b>V4702</b> : voyant portes avant et 1 porte latérale	<b>1136</b> : condensateur de bobine d'allumage
<b>PS00</b> : platine de servitude	<b>V4730</b> : voyant bouclage ceinture de sécurité	<b>1137</b> : bobine d'allumage cylindre 5
<b>PSF0</b> : platine servitude-boîte fusibles (habitacle)	<b>V4800</b> : voyant surchauffe catalyseur	<b>1138</b> : bobine d'allumage cylindre 6
<b>PSF1</b> : platine servitude-boîte fusibles (compartiment moteur)	<b>V6235</b> : voyant de supercondamnation	<b>1140</b> : module antipollution pour carburateur
<b>PSF2</b> : platine servitude-boîte fusibles (coffre)	<b>V6560</b> : voyant coussin gonflable avant	<b>1141</b> : relais d'alimentation bougies 1 réchauffage eau
<b>V0004</b> : voyant alerte stop	<b>V6561</b> : voyant coussin gonflable latéral	<b>1142</b> : relais d'alimentation bougies 2 réchauffage eau
<b>V1000</b> : voyant de charge	<b>V6562</b> : voyant inhibition coussin gonflable passager	<b>1143</b> : relais d'alimentation bougies 3 réchauffage eau
<b>V1001</b> : voyant de charge correcte de batteries de tractions	<b>V6640</b> : voyant de niveau liquide correction hauteur d'assiette	<b>1145</b> : électrovanne ouverture papillon
<b>V1002</b> : voyant de batteries de traction déchargées	<b>V6700</b> : voyant test blocage différentiel	<b>1146</b> : relais d'alimentation bougies 1-2 réchauffage eau
<b>V1017</b> : voyant de défaut du convertisseur 12V	<b>V6709</b> : voyant témoin de passage du réducteur de vitesse	<b>1147</b> : relais d'alimentation bougies 3-4 réchauffage eau
<b>V1100</b> : voyant test allumage	<b>V7000</b> : voyant diagnostic antiblocage de roues	<b>1148</b> : relais 1 réchauffeur eau moteur
<b>V1150</b> : voyant de préchauffage	<b>V7001</b> : voyant antiblocage de roue actif	<b>1149</b> : relais 2 réchauffeur eau moteur
<b>V1200</b> : voyant test injection	<b>V7050</b> : voyant diagnostic antipatinage de roues	<b>1150</b> : boîtier préchauffage
<b>V1203</b> : voyant coupure de pompe	<b>V7060</b> : voyant fonctionnement antipatinage de roues	<b>1151</b> : relais pour filtre à carburant chauffant
<b>V1300</b> : voyant diagnostic moteur	<b>V7310</b> : voyant régulateur de vitesse	<b>1155</b> : relais préchauffage
<b>V1700</b> : voyant défaut temporaire	<b>V7700</b> : voyant diagnostic suspension	<b>1156</b> : relais postchauffage
<b>V1701</b> : voyant de marche avant	<b>V7800</b> : voyant de diagnostic contrôle de stabilité	<b>1157</b> : thermocontact postchauffage
<b>V1702</b> : voyant de marche arrière	<b>V8018</b> : voyant de niveau mini carburant chauffage additionnel	<b>1158</b> : boîtier de commande pré-postchauffage
	<b>V8110</b> : voyant vitre arrière chauffante	<b>1159</b> : barrette d'alimentation bougies de préchauffage
	<b>V8220</b> : voyant transpondeur	<b>1160</b> : bougies de préchauffage
	<b>1000</b> : contacteur de sécurité démarrage	<b>1161</b> : bougies de préchauffage cylindre 1
	<b>1005</b> : relais d'interdiction démarrage	<b>1162</b> : bougies de préchauffage cylindre 2
		<b>1163</b> : bougies de préchauffage cylindre 3
		<b>1164</b> : bougies de préchauffage cylindre 4
		<b>1190</b> : réchauffeur circuit eau
		<b>1191</b> : bobine allumage + référence cylindre
		<b>1200</b> : relais pompe à carburant

- 1201** : relais pompe à injection  
**1202** : relais tachymétrique  
**1203** : contacteur à inertie  
**1204** : relais sécurité de choc  
**1205** : fusible pompe à carburant  
**1206** : boîtier commande pompe de transvasement  
**1207** : pompe de transvasement  
**1208** : pompe d'injection diesel (correcteur d'avance, stop électrique, contact de sécurité)  
**1209** : pompe de gavage  
**1210** : pompe à carburant  
**1211** : pompe jauge carburant  
**1212** : électrovanne air réservoir  
**1213** : relais pompe à air  
**1214** : éconoscope  
**1215** : électrovanne purge canister  
**1216** : résistance simulation canister  
**1217** : électrovanne coupure purge canister  
**1218** : électrovanne coupure d'avance à l'allumage  
**1219** : potentiomètre papillon (injection BVA)  
**1220** : capteur température eau moteur  
**1221** : thermistance gazole  
**1222** : accéléromètre  
**1223** : électrovanne air injection  
**1224** : électrovanne fermeture absorbeur  
**1225** : moteur pas-à-pas régulation ralenti (MMBA)  
**1226** : moteur régulation ralenti et contacteur de ralenti  
**1227** : capteur pression réservoir carburant  
**1228** : moteur régulation ralenti et contacteur de ralenti + capteur à effet Hall  
**1229** : électrovanne régulation turbo à géométrie variable  
**1230** : commande d'air additionnel  
**1231** : boîtier soutien de ralenti (BVA)  
**1232** : électrovanne soutien ralenti  
**1233** : électrovanne régulation de pression turbocompresseur  
**1234** : électrovanne étouffoir carburateur  
**1235** : électrovanne de mise à l'air libre carburateur  
**1236** : électrovanne coupure décélération  
**1237** : électrovanne pulsair  
**1238** : électrovanne AFP  
**1239** : électrovanne de régulation de ralenti  
**1240** : capteur température air admission  
**1241** : pompe pulsair  
**1242** : relais pulsair  
**1243** : électrovanne de distribution variable 1  
**1244** : électrovanne proportionnelle EGR  
**1245** : contacteur altimétrique  
**1246** : relais alimentation fonction EGR  
**1247** : thermocontact eau moteur EGR  
**1248** : résistance calibration EGR  
**1249** : potentiomètre levier de charge (EGR)  
**1250** : calculateur recyclage gaz d'échappement EGR  
**1251** : pompe à vide EGR  
**1252** : relais correcteur d'avance diesel  
**1253** : électrovanne tout ou rien (EGR)  
**1254** : contacteur de levier de charge EGR  
**1255** : électrovanne d'arrêt de pompe  
**1256** : électrovanne d'avance (diesel)  
**1257** : électrovanne de débit - (diesel)  
**1258** : électrovanne de débit + (diesel)  
**1259** : électrovanne de débit +/- (diesel)  
**1260** : capteur levée d'aiguille injecteur  
**1261** : capteur position pédale accélérateur  
**1262** : papillon motorisé  
**1263** : électrovanne EGR + papillon  
**1264** : électrovanne swirl  
**1265** : thermocontact réchauffage carburateur  
**1266** : relais réchauffage carburateur  
**1267** : électrovanne papillon diesel (admission d'air)  
**1268** : électrovanne de distribution variable 2  
**1269** : relais de résistance réchauffage carburateur  
**1270** : résistance réchauffage carburateur ou boîtier papillon  
**1271** : électrovanne étouffoir  
**1272** : ensemble électrovanne étouffoir, résistance réchauffage carburateur  
**1273** : résistance réchauffage réaspiration vapeurs d'huile 1  
**1274** : résistance réchauffage réaspiration vapeurs d'huile 2  
**1275** : carburateur  
**1276** : réchauffeur gazole  
**1277** : électrovanne désactivation 3 pistons pompe haute pression gazole  
**1278** : capteur début de refoulement  
**1279** : électrovanne régulation haute pression essence  
**1280** : électrovanne AFP longue  
**1281** : électrovanne AFP courte  
**1282** : calculateur additif carburant  
**1283** : pompe additif carburant  
**1284** : injecteur additif carburant  
**1285** : électrovanne réchauffage air admission  
**1286** : relais réchauffeur gazole  
**1287** : résistance chauffante gazole  
**1288** : thermocontact réchauffage gazole  
**1289** : électrovanne eau réchauffage admission  
**1290** : potentiomètre injection  
**1291** : électrovanne eau dégazage  
**1301** : relais information BVA (injection)  
**1302** : relais alimentation injection  
**1303** : relais alimentation injection-allumage  
**1304** : relais double multifonctions contrôle moteur  
**1305** : potentiomètre richesse  
**1306** : shunt relais BVA  
**1307** : relais double multifonctions puissance  
**1308** : capteur pression huile moteur  
**1309** : thermistance d'air turbo  
**1310** : débitmètre air  
**1311** : capteur surpression turbo  
**1312** : capteur pression air admission  
**1313** : capteur régime moteur  
**1314** : capteur altimétrique  
**1315** : résistance injection  
**1316** : capteur de position papillon  
**1317** : capteur position levier pompe Diesel.  
**1318** : contacteurs papillon  
**1319** : résistance codage injection  
**1320** : calculateur contrôle moteur  
**1321** : capteur haute pression gazole  
**1322** : régulateur haute pression gazole  
**1323** : capteur haute température (gaz d'échappement)  
**1324** : électrovanne proportionnelle doseur  
**1325** : capteur haute pression essence  
**1326** : fusible alimentation calculateur injection  
**1327** : capteur position came (pompe Diesel)  
**1328** : capteur position rotor (pompe Diesel)  
**1329** : capteur position coulisseau (pompe Diesel)  
**1330** : injecteur  
**1331** : injecteur cylindre n° 1  
**1332** : injecteur cylindre n° 2  
**1333** : injecteur cylindre n° 3  
**1334** : injecteur cylindre n° 4  
**1335** : injecteur cylindre n° 5  
**1336** : injecteur cylindre n° 6  
**1337** : injecteur cylindre n° 7  
**1338** : injecteur cylindre n° 8  
**1339** : injecteur cylindre n° 9  
**1340** : injecteur cylindre n° 10  
**1341** : capteur pression différentiel filtre à particules  
**1342** : calculateur multifonctions moteur  
**1343** : capteur haute température gaz échappement aval  
**1344** : capteur haute température gaz échappement amont  
**1345** : relais chauffage sonde à oxygène  
**1348** : fusible chauffage sonde à oxygène  
**1350** : sonde à oxygène amont  
**1351** : sonde à oxygène aval  
**1352** : sonde à oxygène avant aval  
**1353** : sonde à oxygène avant amont  
**1354** : sonde à oxygène arrière aval  
**1355** : sonde à oxygène arrière amont  
**1356** : capteur dépression freinage  
**1357** : sonde à oxygène proportionnelle  
**1358** : capteur haute température gaz échappement aval catalyseur  
**1359** : capteur haute température gaz échappement amont catalyseur  
**1360** : boîtier passerelle antidémarrage codé - verrouillage logiciel  
**1361** : électrovanne réchauffage air de suralimentation 1  
**1362** : électrovanne réchauffage air de suralimentation 2  
**1400** : capteur point mort haut  
**1401** : capteur pression amplificateur frein  
**1500** : relais motoventilateur  
**1501** : fusible motoventilateur  
**1502** : relais alimentation motoventilateur gauche  
**1503** : relais alimentation motoventilateur droit  
**1504** : relais alimentation série motoventilateurs gauche et droit  
**1505** : thermocontact d'enclenchement ventilateur  
**1506** : résistance bivitesses motoventilateur  
**1507** : thermistance commande motoventilateur par boîtier électronique (sur liquide refroidissement)  
**1508** : relais alimentation motoventilateur petite vitesse  
**1509** : relais alimentation motoventilateur grande vitesse  
**1510** : motoventilateur  
**1511** : motoventilateur droit  
**1512** : motoventilateur gauche

- 1513** : hacheur électronique motoventilateur  
**1514** : relais alimentation motoventilateur moyenne vitesse  
**1515** : filtre antiparasitage gauche  
**1516** : filtre antiparasitage droit  
**1517** : volet piloté pour GMV  
**1518** : résistance tri-vitesse motoventilateur  
**1519** : résistance bi-vitesse motoventilateur  
**1520** : thermocontact post-refroidissement moteur  
**1525** : relais post-refroidissement moteur  
**1526** : temporisateur post-refroidissement moteur  
**1530** : shunt post-refroidissement  
**1550** : pompe à eau refroidissement turbo  
**1551** : fusible pompe à eau refroidissement turbo  
**1555** : relais commande pompe à eau refroidissement turbo  
**1600** : contacteur position levier sélection  
**1601** : capteur levier de commande impulsif  
**1602** : contacteur de commande impulsif  
**1603** : ensemble commande boîte de vitesses automatique  
**1606** : relais alimentation bruitier position parking  
**1607** : relais alimentation éclairer grille + sélection  
**1610** : électrovanne pilotage débit échangeur  
**1613** : capteur régime moteur BVA  
**1615** : capteur de pression (BVA)  
**1620** : capteur vitesse véhicule  
**1621** : capteur vitesse véhicule (BVA)  
**1622** : capteur de vitesse sortie BVA  
**1625** : module interface vitesse véhicule  
**1630** : calculateur boîte de vitesses automatique  
**1631** : électrovanne estompage de couple  
**1632** : contacteur position pédale  
**1635** : bloc électro-hydraulique BVA  
**1636** : capteur position BVA  
**1637** : contacteur rétrocommande BVA  
**1638** : actionneur blocage levier BVA  
**1639** : contacteur pédale accélérateur pied non appuyé  
**1640** : sélecteur de programme boîte de vitesses automatique  
**1642** : relais de commande actionneur blocage levier vitesse  
**1643** : relais de commande actionneur blocage clé  
**1644** : actionneur blocage clé  
**1645** : pilotage électronique BVA  
**1646** : bloc électrovanne BVA  
**1660** : calculateur boîte de vitesses manuelle pilotée  
**1661** : sélecteur de rapport  
**1662** : capteur vitesse entrée boîte de vitesses manuelle pilotée  
**1663** : actionneur passage  
**1664** : actionneur sélection  
**1665** : actionneur embrayage  
**1666** : commande vitesse au volant  
**1700** : calculateur gestion électronique  
**1701** : module surveillance température - tension batterie avant inférieure  
**1702** : module surveillance température - tension batterie avant supérieure  
**1703** : module surveillance température - tension batterie arrière  
**1704** : boîtier relais  
**1705** : coffret électronique  
**1706** : filtre alimentation secteur  
**1713** : potentiomètre accélérateur  
**1714** : jauge d'énergie  
**1718** : thermistance commande pulseur refroidissement moteur électrique  
**1722** : thermistance commande motoventilateur refroidissement eau batterie  
**1724** : commutateur chauffage additionnel chauffage additionnel  
**1725** : pompe à carburant chauffage additionnel  
**1726** : pompe à eau de refroidissement des batteries de traction  
**1727** : pompe à eau refroidissement des batteries de traction  
**1728** : pompe à eau refroidissement calculateur gestion électronique  
**1729** : relais antidémarrage code véhicule électrique  
**1730** : shunt antidémarrage codé  
**1732** : relais réchauffage batteries  
**1733** : résistance réchauffage batteries  
**1740** : moteur de traction électrique  
**1746** : pulseur refroidissement moteur électrique  
**1747** : prise de charge  
**1748** : boîtier prise charge batteries  
**1749** : relais d'auto-maintien coupure chauffage  
**1800** : calculateur gaz  
**1801** : capteur de pression absolue  
**1802** : électrovanne doseur  
**1803** : électrovanne réservoir  
**1804** : électrovanne vapo-détendeur  
**1805** : boîtier 3 relais  
**1806** : relais sonde oxygène  
**1807** : pont de diodes  
**1808** : bloc alimentation gaz  
**1809** : actuateur linéaire  
**1810** : commutateur Essence - Gaz  
**1811** : relais temporisateur gaz - essence  
**1812** : bloc fusibles alimentation gaz  
**1813** : relais coupure voyant diagnostic  
**1814** : indicateur pression gaz  
**1815** : relais double dialogue carburant - GPL  
**1816** : montage adaptateur de tension 12V / 5V  
**1817** : jauge GPL  
**1818** : thermistance eau moteur (15°)  
**1819** : boîtier amortissement jauge GPL  
**1820** : moteur distribution gaz  
**1821** : jauge + électrovanne GPL  
**1822** : diode montage adaptation 12V / 5V  
**1823** : résistance montage adaptation 12V / 5V  
**1824** : électrovanne volet air admission  
**1825** : électrovanne alimentation gaz  
**1826** : relais coupure pompe à carburant  
**1827** : relais de commande électrovanne réservoir  
**1828** : distributeur GPL  
**1829** : capteur pression distributeur GPL  
**1830** : capteur température vapo-détendeur GPL  
**1831** : relais commutateur GPL  
**1832** : injecteur GPL cylindre 1  
**1833** : injecteur GPL cylindre 2  
**1834** : injecteur GPL cylindre 3  
**1835** : injecteur GPL cylindre 4  
**1836** : relais général GPL  
**1837** : relais gavage carburant  
**1850** : relais de commande électrovanne vapo-détendeur  
**1851** : boîtier de gestion pression gaz  
**1852** : injecteur gaz cylindre 1  
**1853** : injecteur gaz cylindre 2  
**1854** : injecteur gaz cylindre 3  
**1855** : injecteur gaz cylindre 4  
**1856** : boîtier de gestion injecteur essence  
**1857** : vapo-détendeur essence  
**1858** : sonde de pression gaz sur vapo-détendeur  
**1859** : sonde de température eau sur vapo-détendeur  
**1860** : capteur basse pression absolue  
**1861** : capteur haute pression absolue  
**1900** : calculateur contrôle altemo-démarrage  
**1901** : contrôle moteur altemo-démarrage  
**1902** : machine électrique altemo-démarrage  
**1903** : pompe à eau aérotherme  
**1904** : pompe à eau refroidissement électronique  
**1905** : capteur électronique température d'eau  
**1906** : contacteur pédale d'embrayage  
**1907** : capteur point mort boîte de vitesses  
**1908** : bougie 1 réchauffage circuit d'eau  
**1909** : bougie 2 réchauffage circuit d'eau  
**1910** : bougie 3 réchauffage circuit d'eau  
**1911** : power fusible altemo-démarrage  
**1912** : commutateur stop / start  
**0002** : commutateur éclairage signalisation  
**2000** : commutateur feux de brouillard arrière  
**2001** : combinateur éclairage / essuyage  
**2002** : bruitier auto-école Allemagne  
**2003** : boîtier moniteur auto-école  
**2004** : prise jack auto-école Allemagne  
**2005** : relais feux de brouillard arrière  
**2006** : commutateur auto-école Allemagne  
**2007** : éclairage pied auto-école Allemagne  
**2010** : feu arrière de brouillard (côté gauche)  
**2011** : feu arrière de brouillard (central)  
**2015** : feu arrière de brouillard (côté droit)  
**2016** : boîtier commande feux brouillard arrière  
**2100** : contacteur de stop  
**2101** : contacteur de stop redondant  
**2110** : feu stop supplémentaire  
**2111** : feu stop supplémentaire (côté gauche)  
**2112** : feu stop supplémentaire (côté droit)  
**2120** : contacteur bi-fonction frein  
**2200** : contacteur de feux de recul  
**2202** : commutateur commande marche arrière  
**2210** : feu de recul gauche  
**2215** : feu de recul droit  
**2300** : commutateur de signal danger centrale clignotante  
**2305** : commutateur feux de direction  
**2310** : feu indicateur direction avant gauche  
**2320** : feu indicateur direction avant droit  
**2325** : feu indicateur direction arrière gauche (si séparé)  
**2330** : feu indicateur direction arrière droit (si séparé)  
**2335** : feu répétiteur latéral gauche  
**2340** : feu répétiteur latéral droit  
**2345** : feu répétiteur latéral droit

<b>2400</b> :	relais ligne veilleuse feux diurnes	<b>3002</b> :	contacteur de feuillure porte arrière gauche	<b>0004</b> :	combiné
<b>2401</b> :	relais feux de croisement feux diurnes	<b>3003</b> :	contacteur de feuillure porte arrière droite	<b>4000</b> :	module électronique centralisé combiné
<b>2402</b> :	shunt relais feux diurnes	<b>3004</b> :	boîtier temporisateur éclairage	<b>4005</b> :	capteur température eau moteur
<b>2410</b> :	relais feux de croisement	<b>3005</b> :	relais temporisateur plafonniers	<b>4010</b> :	contacteur niveau d'eau moteur
<b>2411</b> :	relais codes atténués	<b>3006</b> :	commutateur des plafonniers	<b>4015</b> :	boîtier niveau eau moteur
<b>2415</b> :	résistance code atténués	<b>3007</b> :	relais éclairage plafonnier	<b>4020</b> :	thermocontact eau moteur
<b>2500</b> :	commutateur avertisseur sonore	<b>3010</b> :	plafonnier avant	<b>4021</b> :	thermocontact température moteur
<b>2501</b> :	contacteur dans volant avertisseur sonore	<b>3012</b> :	plafonnier (avant gauche)	<b>4025</b> :	capteur température - thermocontact eau moteur (indicateur)
<b>2505</b> :	relais compresseur trompes	<b>3013</b> :	plafonnier (avant droit)	<b>4026</b> :	indicateur température eau moteur
<b>2510</b> :	compresseur avertisseur	<b>3015</b> :	console pavillon + fonctions intégrées	<b>4030</b> :	thermistance eau moteur (indicateur)
<b>2520</b> :	avertisseurs sonores	<b>3019</b> :	commutateur plafonnier arrière	<b>4035</b> :	thermocontact préalerte
<b>2521</b> :	avertisseur sonore grave	<b>3020</b> :	plafonnier arrière	<b>4040</b> :	thermistance eau moteur et réfrigération
<b>2522</b> :	avertisseur sonore aigu	<b>3022</b> :	plafonnier arrière gauche	<b>4050</b> :	sonde présence d'eau (décan- teur carburant)
<b>2523</b> :	bruiteur piétons	<b>3023</b> :	plafonnier arrière droit	<b>4060</b> :	indicateur charge batterie
<b>2525</b> :	fusible compresseur avertisseur	<b>3024</b> :	plafonnier gauche	<b>4100</b> :	indicateur température + niveau huile moteur
<b>2530</b> :	boîtier sirène (police)	<b>3025</b> :	plafonnier droit	<b>4101</b> :	indicateur température huile moteur
<b>2531</b> :	commutateur sirène (police)	<b>3029</b> :	commutateur de plafonnier central	<b>4102</b> :	indicateur niveau d'huile moteur
<b>2532</b> :	commutateur sirène jour / nuit (police)	<b>3030</b> :	plafonnier central	<b>4103</b> :	capteur température (huile moteur)
<b>2535</b> :	haut-parleur sirène (police)	<b>3031</b> :	lecteur avant droit	<b>4104</b> :	capteur pression huile moteur
<b>2600</b> :	rotacteur éclairage	<b>3032</b> :	lecteur avant gauche	<b>4105</b> :	indicateur pression huile moteur
<b>2605</b> :	relais feux de croisement	<b>3033</b> :	lecteur arrière droit	<b>4106</b> :	capteur de pression / manoc- contact huile moteur
<b>2606</b> :	relais feux de route	<b>3034</b> :	lecteur arrière gauche	<b>4110</b> :	manoccontact huile moteur
<b>2610</b> :	projecteur gauche	<b>3035</b> :	éclaireur cave à pied	<b>4111</b> :	capteur température + thermo- contact d'huile moteur
<b>2611</b> :	projecteur virage gauche	<b>3036</b> :	éclaireur cave à pied droit	<b>4120</b> :	capteur niveau huile moteur
<b>2615</b> :	projecteur droit	<b>3037</b> :	éclaireur cave à pied gauche	<b>4130</b> :	thermocontact huile moteur
<b>2616</b> :	projecteur virage droit	<b>3040</b> :	éclaireur bas de porte avant gauche	<b>4131</b> :	capteur température et niveau huile moteur
<b>2620</b> :	feux de position avant gauche	<b>3042</b> :	éclaireur bas de porte arrière gauche	<b>4200</b> :	contacteur de starter
<b>2625</b> :	feux de position avant droit	<b>3045</b> :	éclaireur bas de porte avant droit	<b>4205</b> :	manoccontact filtre à air
<b>2630</b> :	feux arrière gauche sur caisse	<b>3047</b> :	éclaireur bas de porte arrière droit	<b>4210</b> :	compte-tours (si séparé)
<b>2631</b> :	feux arrière droit sur porte coffre	<b>3050</b> :	rhéostat éclairage	<b>4240</b> :	capteur pression admission
<b>2632</b> :	feux arrière gauche sur porte coffre	<b>3051</b> :	éclaireur de climatisation (com- mande chauffage)	<b>4241</b> :	indicateur pression turbo
<b>2633</b> :	éclaireur plaque police droit	<b>3052</b> :	éclaireur console	<b>4300</b> :	contacteur niveau mini carburant
<b>2634</b> :	shunt prise jack	<b>3053</b> :	éclaireur allume-cigares	<b>4310</b> :	indicateur niveau de carburant
<b>2635</b> :	feu arrière droit sur caisse	<b>3054</b> :	éclaireur cendrier	<b>4311</b> :	boîtier amortissement électro- nique pompe à carburant
<b>2636</b> :	éclaireur plaque police gauche	<b>3055</b> :	éclaireur commande de volet autoradio	<b>4315</b> :	jauge à carburant (émetteur)
<b>2637</b> :	prise jack pour gyrophare	<b>3056</b> :	éclaireur commande de volet cendrier	<b>4320</b> :	contacteur présence bouchon réservoir
<b>2638</b> :	gyrophare	<b>3057</b> :	éclaireur aérateur gauche	<b>4330</b> :	débitmètre carburant (ordinateur)
<b>2639</b> :	commutateur gyrophare	<b>3058</b> :	éclaireur aérateur droit	<b>4335</b> :	boîtier interface consommation
<b>2640</b> :	feu de gabarit avant gauche	<b>3059</b> :	éclaireur aérateur central	<b>4340</b> :	calculateur consommation
<b>2641</b> :	side marker avant droit	<b>3060</b> :	éclaireur miroir courtoisie (côté conducteur)	<b>4341</b> :	indicateur consommation instan- tannée de carburant
<b>2642</b> :	side marker avant gauche	<b>3061</b> :	éclaireur miroir courtoisie (côté passager)	<b>4400</b> :	contacteur de frein de stationnement
<b>2643</b> :	side marker arrière droit	<b>3062</b> :	éclaireur cendrier arrière	<b>4401</b> :	diode témoin frein de stationnement
<b>2644</b> :	side marker arrière gauche	<b>3065</b> :	éclaireur de carte	<b>4402</b> :	diode bruiteur marche arrière
<b>2645</b> :	feu de gabarit avant droit	<b>3070</b> :	éclaireur sélecteur de vitesse	<b>4405</b> :	vacuo-contact contrôle de la dépression d'assistance de freinage
<b>2650</b> :	feu de gabarit arrière gauche	<b>3075</b> :	éclaireur contacteur antivol	<b>4410</b> :	contacteur niveau liquide de frein
<b>2651</b> :	rampe police sur pavillon	<b>3080</b> :	éclaireur pare-soleil police	<b>4420</b> :	relais voyant alerte antiblocage de roues
<b>2655</b> :	feu de gabarit arrière droit	<b>3085</b> :	commutateur de plafonnier cen- tral passager (lumière blanche)	<b>4430</b> :	contact usure plaquettes de frein avant gauche
<b>2656</b> :	feux rondo (feux arrière de toit)	<b>3086</b> :	commutateur de plafonnier cen- tral passager (lumière bleue)	<b>4431</b> :	contact usure plaquettes de frein avant droit
<b>2657</b> :	centrale feux rondo (feux arrière de toit)	<b>3087</b> :	commutateur feux de stationnement	<b>4432</b> :	contact usure plaquettes de frein arrière gauche
<b>2658</b> :	commutateur feux rondo (feux arrière de toit)	<b>3088</b> :	relais feux de stationnement	<b>4433</b> :	contact usure plaquettes de frein arrière droit
<b>2659</b> :	commutateur feux orange	<b>3100</b> :	contacteur de coffre	<b>4440</b> :	boîtier détection lampes grillées
<b>2660</b> :	commutateur projecteurs anti- brouillard	<b>3105</b> :	éclaireur coffre (ou volet arrière)	<b>4445</b> :	relais lampes grillées (voyant)
<b>2662</b> :	relais d'interdiction projecteurs antibrouillard (avant)	<b>3106</b> :	éclaireur gauche coffre arrière	<b>4450</b> :	relais témoin frein (Australie)
<b>2665</b> :	relais projecteurs antibrouillard avant	<b>3107</b> :	éclaireur droit coffre arrière	<b>4500</b> :	contacteur niveau liquide correc- tion hauteur d'assiette
<b>2670</b> :	projecteur antibrouillard gauche	<b>3110</b> :	contacteur d'éclairage de boîte à gants	<b>4605</b> :	afficheur de sélection ou de pro- gramme
<b>2675</b> :	projecteur antibrouillard droit	<b>3115</b> :	éclaireur boîte à gants		
<b>2680</b> :	commutateur projecteurs longue portée	<b>3120</b> :	contacteur capot		
<b>2685</b> :	relais projecteurs longue portée	<b>3121</b> :	éclaireur compartiment moteur		
<b>2690</b> :	projecteur longue portée gauche	<b>3122</b> :	contacteur éclaireur comparti- ment moteur		
<b>2695</b> :	projecteur longue portée droit	<b>3125</b> :	relais éclairage coffre		
<b>3000</b> :	contacteur de feuillure porte avant gauche	<b>3126</b> :	relais temporisateur éclairage coffre		
<b>3001</b> :	contacteur de feuillure porte avant droite				

- 4610** : thermocontact huile boîte de vitesses
- 4630** : indicateur vitesse véhicule
- 4635** : convertisseur électronique chronotachygraphe
- 4640** : odomètre (si séparé)
- 4645** : boîtier électronique témoins et odomètre
- 4700** : contacteur serrure avant gauche (détection porte ouvert) (si différent 3000)
- 4701** : contacteur serrure avant droite (détection porte ouvert) (si différent 3001)
- 4702** : contacteur serrure arrière gauche (détection porte ouvert) (si différent 3002)
- 4703** : contacteur serrure arrière droite (détection porte ouvert) (si différent 3003)
- 4704** : contacteur fermeture capot (détection capot ouvert)
- 4705** : contacteur serrure coffre (détection coffre ouvert)
- 4710** : relais d'avertisseur lumineux
- 4715** : bruiteur de porte ouverte
- 4716** : bruiteur oublié position parking
- 4720** : bruiteur d'oubli d'éclairage
- 4725** : bruiteur d'oubli d'éclairage + présence clé
- 4730** : contacteur de ceinture de sécurité avant gauche
- 4731** : contacteur de ceinture de sécurité avant droite
- 4732** : contacteur de ceinture de sécurité arrière gauche
- 4733** : contacteur de ceinture de sécurité arrière droite
- 4734** : contacteur de ceinture de sécurité arrière centrale
- 4735** : bruiteur ceinture de sécurité
- 4740** : bruiteur de survitesse
- 4750** : bruiteur antiblocage de roues
- 4760** : contacteur présence clé dans antivol (commande bruiteur)
- 4765** : relais bruiteur présence clé dans antivol
- 4790** : bruiteur moteur électrique oublié
- 4800** : capteur température catalyseur
- 4805** : boîtier température catalyseur
- 4900** : vignette indicateur détecteur anomalies
- 4905** : matrice de points
- 4990** : contacteur de contrôle ouverture trappe charge
- 0005** : commutateur essuyage
- 5000** : commutateur essuie-vitre / lave-vitre avant (si séparé)
- 5001** : capteur de pluie
- 5002** : relais commande capteur de pluie
- 5003** : relais pilotage vitesse capteur de pluie
- 5004** : calculateur essuie-vitre automatique
- 5005** : relais essuie-vitre avant
- 5006** : relais essuie-vitre avant / arrière
- 5007** : capteur pluie / luminosité
- 5010** : temporisateur essuie-vitre avant
- 5015** : moteur essuie-vitre avant
- 5016** : boîtier arrêt parking
- 5020** : réchauffeur liquide de nettoyage
- 5021** : réchauffeur tuyau
- 5100** : pompe lave-vitre avant
- 5105** : gicleurs lave-vitre chauffants gauche
- 5106** : gicleurs lave-vitre chauffants droit
- 5110** : capteur niveau liquide de nettoyage
- 5115** : pompe lave-vitre avant / arrière
- 5200** : commutateur essuie-vitre / lave-vitre arrière (si séparé)
- 5202** : commutateur essuie-vitre arrière
- 5203** : commutateur lave-vitre arrière
- 5204** : contact moteur essuie-vitre arrière (si séparé)
- 5205** : relais essuie-vitre arrière
- 5210** : temporisateur essuie-vitre arrière
- 5211** : moteur essuie-vitre arrière gauche
- 5212** : moteur essuie-vitre arrière droit
- 5215** : moteur essuie-vitre arrière
- 5300** : pompe lave-vitre arrière
- 5400** : relais temporisateur lave-projecteurs
- 5401** : relais lave-projecteurs
- 5405** : pompe lave-projecteurs
- 5406** : contacteur lave-projecteur
- 6000** : contacteur de lève-vitre gauche porte gauche
- 6001** : contacteur avant de lève-vitre gauche
- 6002** : contacteur avant de lève-vitre droit
- 6005** : contacteur de lève-vitre droit porte droite
- 6010** : contacteur de lève-vitre gauche porte droite
- 6015** : contacteur de lève-vitre droit porte gauche
- 6016** : diode circuit lève-vitres + toit ouvrant
- 6020** : relais lève-vitres avant + toit ouvrant
- 6021** : relais lève-vitres
- 6025** : relais réalimentation lève-vitre + toit ouvrant
- 6029** : boîtier antipincement / séquentiel porte conducteur
- 6030** : boîtier lève-vitre séquentiel
- 6031** : moteur + boîtier lève-vitre avant séquentiel passager
- 6032** : moteur + boîtier lève-vitre avant séquentiel conducteur
- 6033** : boîtier antipincement
- 6034** : capteur antipincement
- 6035** : moteur lève-vitre antipincement (porte conducteur)
- 6036** : platine commande lève-vitres / rétroviseur (porte conducteur)
- 6037** : platine commande lève-vitres / rétroviseur (porte passager)
- 6038** : moteur lève-vitre antipincement (porte passager)
- 6040** : moteur lève-vitres (avant gauche)
- 6041** : capteur poignée intérieure (porte conducteur)
- 6042** : capteur poignée extérieure (porte conducteur)
- 6043** : capteur poignée intérieure (porte passager)
- 6044** : capteur poignée extérieure (porte passager)
- 6045** : moteur lève-vitres (avant droit)
- 6051** : moteur + boîtier lève-vitres (avant droit)
- 6052** : moteur + boîtier lève-vitres (avant gauche)
- 6060** : contacteur lève-vitres centralisé
- 6100** : contacteur arrière de lève-vitre arrière gauche
- 6101** : moteur + boîtier lève-vitre arrière droit (séquentiel)
- 6102** : moteur + boîtier lève-vitre arrière gauche (séquentiel)
- 6105** : contacteur arrière de lève-vitre arrière droit
- 6110** : contacteur avant de lève-vitre arrière gauche
- 6115** : contacteur avant de lève-vitre arrière droit
- 6116** : platine commande lève-vitre arrière
- 6120** : commutateur condamnation lève-vitres arrière
- 6121** : relais condamnation fonctions arrière
- 6122** : commutateur condamnation lève-vitres arrière + coupure alarme
- 6125** : relais lève-vitres arrière
- 6126** : relais lève-vitres arrière en + après accessoires
- 6130** : moteur lève-vitres (arrière gauche)
- 6131** : moteur + boîtier lève-vitre arrière droit
- 6132** : moteur + boîtier lève-vitre arrière gauche
- 6133** : moteur lève-vitre antipincement (porte arrière gauche)
- 6134** : moteur lève-vitre antipincement (porte arrière droit)
- 6135** : moteur lève-vitres (arrière droit)
- 6140** : relais lève-vitres arrière en + siège chauffant
- 6200** : contacteur porte ouverte avant gauche
- 6202** : ensemble serrure porte avant côté conducteur
- 6203** : diode isolation contacteur (porte avant / arrière)
- 6204** : contact moteur essuie-vitre arrière (si séparé)
- 6205** : contacteur porte ouverte avant droit
- 6207** : ensemble serrure porte avant côté passager
- 6210** : contacteur porte ouverte arrière gauche
- 6212** : ensemble serrure porte arrière gauche
- 6215** : contacteur porte ouverte arrière droit
- 6216** : contacteur coffre ouvert
- 6217** : ensemble serrure porte arrière droite
- 6218** : ensemble serrure porte battante arrière droite
- 6219** : relais de sécurité de décondamnation des portes
- 6220** : contacteur de condamnation issues portes
- 6221** : contacteur de condamnation issue porte battante arrière droite
- 6222** : ensemble serrure coffre
- 6223** : ensemble serrure lunette
- 6229** : contacteur condamnation et inhibition condamnation auto
- 6230** : récepteur infrarouge de condamnation issues (télécommande)
- 6231** : récepteur hautes fréquences de condamnation issues
- 6232** : émetteur hautes fréquences de condamnation issues
- 6235** : boîtier condamnation issues
- 6236** : contact fin d'ouverture porte latérale coulissante gauche
- 6237** : contacteur décondamnation coffre
- 6238** : contact fin d'ouverture porte latérale coulissante droite



- 6239** : module portes latérales coulissantes
- 6240** : moteur condamnation porte avant gauche
- 6242** : moteur supercondamnation porte avant gauche
- 6243** : moteur porte latérale coulissante gauche
- 6244** : contacteur avant gauche porte latérale avant gauche
- 6245** : moteur condamnation porte avant droite
- 6246** : contacteur arrière gauche porte latérale coulissante gauche
- 6247** : moteur supercondamnation porte avant droite
- 6248** : moteur porte latérale coulissante droite
- 6249** : contacteur avant droit porte coulissante arrière droite
- 6250** : moteur condamnation porte arrière gauche
- 6251** : contacteur arrière porte latérale coulissante droite
- 6252** : moteur supercondamnation porte arrière gauche
- 6253** : moteur de condamnation porte battante arrière gauche
- 6255** : moteur condamnation porte arrière droite
- 6256** : moteur condamnation portes arrières
- 6257** : moteur supercondamnation porte arrière droite
- 6258** : moteur de condamnation porte battante arrière droite
- 6259** : moteur supercondamnation porte battante arrière droite
- 6260** : moteur condamnation coffre
- 6261** : moteur condamnation volet
- 6262** : diode moteur supercondamnation coffre
- 6263** : moteur sécurité enfants porte gauche
- 6264** : relais sécurité enfants
- 6265** : moteur condamnation trappe carburant
- 6266** : moteur condamnation trappe de charge
- 6267** : moteur sécurité enfants porte droite
- 6268** : LED sécurité enfants porte arrière gauche
- 6269** : LED sécurité enfants porte arrière droite
- 6270** : capteur frein porte coulissante gauche
- 6271** : capteur frein porte coulissante droite
- 6272** : actionneur ouverture serrure gauche
- 6273** : actionneur ouverture serrure droite
- 6274** : serrure à contact intégré gauche
- 6275** : serrure à contact intégré droite
- 6281** : contacteur ouverture lunette
- 6282** : contacteur ouverture coffre
- 6283** : contacteur ouverture de vitre de volet arrière
- 6284** : actionneur serrure de vitre de volet arrière
- 6285** : contacteur vitre arrière ouverte
- 6286** : relais autorisation coffre / lunette
- 6287** : relais ouverture coffre
- 6288** : relais ouverture lunette
- 6300** : contacteur avant siège conducteur
- 6301** : boîtier mémorisation position siège + rétroviseur
- 6302** : ensemble réglage siège conducteur
- 6303** : ensemble réglage siège passager
- 6304** : boîtier mémorisation position siège (passager)
- 6305** : contacteur avant siège passager
- 6307** : clavier de mémorisation position siège
- 6308** : capteur présence
- 6310** : contacteur rehausse siège conducteur
- 6311** : contacteur assise avant siège conducteur
- 6312** : contacteur assise arrière siège conducteur
- 6315** : contacteur rehausse siège passager
- 6320** : moteur glissière siège conducteur
- 6321** : capteur position glissière (siège conducteur)
- 6322** : moteur réglage rehausse (siège conducteur)
- 6323** : moteur réglage rehausse (siège passager)
- 6325** : moteur glissière siège passager
- 6331** : capteur position rehausse siège conducteur
- 6332** : moteur assise avant siège conducteur
- 6333** : capteur position assise avant siège conducteur
- 6334** : moteur assise arrière siège conducteur
- 6335** : capteur position assise arrière siège conducteur
- 6337** : moteur assise avant siège passager
- 6339** : moteur assise arrière siège passager
- 6340** : contacteur dossier siège conducteur
- 6341** : capteur position dossier (siège conducteur)
- 6345** : contacteur dossier siège passager
- 6346** : contacteur d'accoudoir central
- 6347** : moteur d'accoudoir central
- 6350** : moteur inclinaison dossier siège conducteur
- 6355** : moteur inclinaison dossier siège passager
- 6356** : moteur réglage lombaire siège conducteur
- 6357** : moteur réglage lombaire siège passager
- 6360** : relais réglage siège conducteur
- 6365** : relais réglage siège passager
- 6366** : moteur glissière grande vitesse - siège passager
- 6367** : moteur glissière grande vitesse - siège conducteur
- 6370** : ensemble pompe + électrovanne réglage - siège conducteur
- 6371** : contacteur gonflage dossier siège passager
- 6372** : contacteur gonflage dossier siège conducteur
- 6373** : mini rupteur de position butée avant siège conducteur
- 6374** : mini rupteur de position dossier verrouillé - siège conducteur
- 6375** : ensemble pompe + électrovanne réglage - siège passager
- 6376** : mini rupteur de position butée avant siège passager
- 6377** : mini rupteur de position dossier rabattu - siège passager
- 6378** : mini rupteur de position dossier verrouillé - siège passager
- 6379** : mini rupteur de position mémorisée siège passager
- 6380** : contacteur réglage assise arrière
- 6381** : moteur réglage assise arrière
- 6382** : contacteur réglage siège (arrière droit)
- 6383** : contacteur réglage siège (arrière gauche)
- 6384** : moteur réglage assise (arrière droit)
- 6385** : moteur réglage assise (arrière gauche)
- 6386** : contacteur escamotage appui-tête arrière (côté droit)
- 6387** : contacteur escamotage appui-tête arrière (côté gauche)
- 6388** : moteur appui-tête (arrière droit)
- 6389** : moteur appui-tête (arrière gauche)
- 6390** : contacteur escamotage appui-tête arrière
- 6391** : ensemble réglage siège (arrière droit)
- 6392** : ensemble réglage siège (arrière gauche)
- 6400** : commutateur rétroviseur conducteur
- 6405** : commutateur rétroviseur passager
- 6406** : commutateur des rétroviseurs
- 6407** : boîtier rétroviseur rabattable
- 6410** : rétroviseur conducteur (rétroviseur électrique / rétroviseur chauffant)
- 6411** : rétroviseur gauche
- 6415** : rétroviseur passager (rétroviseur électrique / rétroviseur chauffant)
- 6416** : rétroviseur droit
- 6420** : commutateur rétroviseur rabattable
- 6421** : boîtier indexation marche arrière
- 6422** : commutateur indexation marche arrière
- 6430** : rétroviseur intérieur électrique
- 6435** : boîtier anti-éblouissement
- 6440** : rétroviseur intérieur électrochrome
- 6470** : commutateur réglage volant
- 6471** : moteur réglage hauteur volant
- 6472** : moteur réglage profondeur volant
- 6500** : contacteur ceinture passive conducteur
- 6505** : contacteur ceinture passive passager
- 6510** : boîtier ceinture passive conducteur
- 6515** : boîtier ceinture passive passager
- 6520** : relais temporisateur de ceinture passive
- 6525** : LED neutralisation coussin gonflable passager
- 6530** : moteur ceinture passive conducteur
- 6535** : moteur ceinture passive passager
- 6540** : boîtier ceinture pyrotechnique conducteur
- 6541** : boîtier ceinture pyrotechnique passager
- 6542** : boîtier ceinture pyrotechnique détecteur de présence passager avant
- 6544** : détecteur de présence (arrière droit)
- 6545** : détecteur de présence (arrière gauche)
- 6546** : boîtier détection présence passager
- 6547** : capteur position siège avant gauche

- 6548** : module coussin gonflable genoux conducteur  
**6549** : module coussin gonflable genoux passager avant  
**6550** : capteur position siège avant droit  
**6551** : module rideau coussin gonflable droit  
**6552** : module rideau coussin gonflable gauche  
**6553** : résistance shunt coussin gonflable  
**6554** : module coussin gonflable latéral avant gauche haut  
**6555** : module coussin gonflable latéral avant droit haut  
**6556** : module coussin gonflable latéral arrière gauche bas  
**6557** : module coussin gonflable latéral arrière droit bas  
**6558** : module coussin gonflable latéral arrière droit haut  
**6559** : module coussin gonflable latéral arrière gauche haut  
**6560** : calculateur coussin gonflable  
**6561** : self antiparasitage calculateur coussin gonflable  
**6562** : module coussin gonflable latéral avant droit bas  
**6563** : module coussin gonflable latéral avant gauche bas  
**6564** : module coussin gonflable passager avant  
**6565** : module coussin gonflable conducteur  
**6566** : relais voyant coussin gonflable  
**6567** : capteur de choc droit  
**6568** : capteur de choc gauche  
**6569** : commutateur de neutralisation coussin gonflable passager  
**6570** : boîtier coussins gonflables et prétensionneurs  
**6571** : boîtier coussin gonflable latéral (droit)  
**6572** : boîtier coussin gonflable latéral (gauche)  
**6573** : capteur satellite avant gauche  
**6574** : capteur satellite avant droit  
**6575** : ceinture de sécurité à prétension pyrotechnique (côté conducteur)  
**6576** : ceinture de sécurité à prétension pyrotechnique (côté passager)  
**6577** : prétensionneur (arrière gauche)  
**6578** : prétensionneur (arrière droit)  
**6579** : prétensionneur arrière central  
**6580** : capteur satellite arrière gauche  
**6581** : capteur satellite arrière droit  
**6600** : commutateur correcteur projecteurs  
**6601** : commutateur hauteur véhicule  
**6605** : boîtier correcteur projecteurs  
**6610** : moteur correcteur projecteur gauche  
**6615** : moteur correcteur projecteur droit  
**6616** : capteur hauteur de caisse avant  
**6617** : capteur hauteur de caisse arrière  
**6620** : fusible commande correcteur hauteur véhicule  
**6621** : fusible moteur correction hauteur véhicule  
**6625** : commutateur position haute véhicule  
**6630** : relais info frein de stationnement (correction hauteur véhicule)  
**6631** : relais info pédale de frein (correction hauteur véhicule)  
**6632** : manocontact liquide circuit hydraulique  
**6635** : calculateur-capteur correction hauteur véhicule  
**6636** : relais moteur correction hauteur véhicule  
**6637** : relais électrovanne correction hauteur véhicule  
**6640** : moteur électropompe correction hauteur véhicule  
**6645** : électrovanne correction hauteur véhicule  
**6646** : contacteur niveau liquide correction hauteur véhicule  
**6700** : commutateur commande blocage différentiels  
**6701** : électrovanne de commande blocage différentiel (arrière)  
**6702** : électrovanne de commande (passage en 4x4)  
**6703** : électrovanne de commande (maintien en 4x4)  
**6705** : fusible blocage différentiel  
**6706** : relais de commande (passage en 4x4)  
**6707** : commutateur (passage en 4x4)  
**6709** : contact à fermeture de passage réducteur de vitesse  
**6710** : contacteur position blocage différentiel avant  
**6711** : capteur fermeture (passage en 4x4)  
**6712** : capteur ouverture blocage de différentiel (arrière)  
**6715** : contacteur position blocage différentiel arrière  
**6720** : calculateur blocage différentiel  
**6730** : moteur blocage différentiel avant  
**6735** : moteur blocage différentiel arrière  
**6740** : relais blocage différentiel  
**6750** : calculateur différentiel piloté  
**6755** : commutateur coupure antipatinage  
**6760** : électrovanne proportionnelle différentiel piloté  
**6800** : contacteur de toit ouvrant  
**6801** : contacteur de fin de course coulissement toit ouvrant  
**6802** : contacteur fin de course entrebâillement toit ouvrant  
**6803** : relais de commande coulissement toit ouvrant  
**6804** : relais de commande entrebâillement toit ouvrant  
**6805** : relais toit ouvrant  
**6806** : contacteur toit ouvrant point zéro  
**6807** : relais toit ouvrant dans ensemble toit ouvrant  
**6808** : contacteur toit ouvrant position intermédiaire  
**6810** : moteur toit ouvrant  
**6811** : moteur toit ouvrant impulsif  
**6812** : moteur toit ouvrant impulsif rang 2  
**6813** : moteur toit ouvrant impulsif rang 3  
**6817** : contacteurs avant toits ouvrants rang 2 et 3  
**6818** : contacteur toit ouvrant rang 2  
**6819** : contacteur toit ouvrant rang 3  
**6820** : ensemble toit ouvrant  
**6821** : capteur antipincement  
**6825** : émetteur infrarouge toit ouvrant  
**6826** : récepteur infrarouge toit ouvrant  
**6830** : boîtier toit ouvrant  
**6840** : contacteur custode électrique gauche  
**6841** : relais custodes  
**6842** : contacteur rappel custode électrique gauche  
**6845** : contacteur custode électrique droit  
**6847** : contacteur rappel custode électrique droit  
**6850** : moteur custode électrique gauche  
**6855** : moteur custode électrique droit  
**6860** : boîtier capote électrique  
**6861** : contacteur capote électrique  
**6862** : moteur électropompe capote électrique  
**6863** : électrovanne ouverture partie arrière  
**6864** : électrovanne fermeture partie arrière  
**6865** : électrovanne fermeture capote électrique  
**6866** : électrovanne ouverture capote électrique  
**6867** : électrovanne ouverture couvercle  
**6868** : électrovanne fermeture couvercle  
**6870** : relais moteur électropompe capote électrique  
**6871** : contacteur vérin partie arrière  
**6872** : contacteur vérin capote électrique  
**6873** : contacteur vérin couvercle  
**6874** : contacteur capote électrique  
**6875** : bruiteur capote électrique  
**6876** : diode bruiteur capote électrique  
**6877** : diode ouverture coffre  
**6878** : contact toit fermé gauche  
**6879** : contact toit fermé droit  
**6880** : contact toit ouvert  
**6881** : contact coffre ouvert  
**6882** : contact coffre fermé  
**6883** : contact toit verrouillé gauche  
**6884** : contact toit verrouillé droit  
**6885** : bloc pompe hydraulique  
**6886** : contact rideau  
**6887** : contact malle verrouillée droit  
**6888** : contact malle verrouillée gauche  
**6889** : contact toit fermé  
**6890** : contact malle ouverte  
**6891** : contact tablette rangée  
**6892** : contact tablette sortie  
**6893** : calculateur toit escamotable  
**6894** : contact tablette sortie / rangée toit ouvrant  
**6895** : contacteur toit escamotable  
**6896** : ensemble toit escamotable  
**6897** : contact coffre verrouillé gauche  
**6898** : contact coffre verrouillé droit  
**6899** : contact coffre ouvert  
**6900** : contact rideau cache-bagages  
**7000** : capteur antiblocage de roue avant gauche  
**7001** : manocontact liquide assistance de direction  
**7005** : capteur antiblocage de roue avant droite  
**7010** : capteur antiblocage de roue arrière gauche  
**7013** : contacteur levier vitesses point mort  
**7014** : capteur gyromètre antiblocage de roue arrière  
**7015** : capteur antiblocage de roue arrière droite  
**7016** : capteur accéléromètre antiblocage de roues

<b>7017</b> :	fusible calculateur antiblocage de roues	<b>7215</b> :	écran multifonctions	<b>7713</b> :	capteur débattement roue arrière droit
<b>7018</b> :	relais calculateur antiblocage de roues	<b>7216</b> :	clavier écran multifonctions	<b>7714</b> :	capteur débattement roue arrière gauche
<b>7019</b> :	résistance simulation soutien ralenti	<b>7220</b> :	montre	<b>7715</b> :	calculateur suspension
<b>7020</b> :	calculateur antiblocage de roue	<b>7222</b> :	capteur température extérieure	<b>7716</b> :	électrovanne de suspension (seule ou avant)
<b>7025</b> :	groupe hydraulique antiblocage (GPF)	<b>7225</b> :	montre + afficheur température extérieure	<b>7717</b> :	électrovanne de suspension arrière
<b>7026</b> :	électropompe assistance de freinage	<b>7226</b> :	afficheur température extérieure	<b>7718</b> :	électrovanne de correction de roulis
<b>7027</b> :	fusible électrovannes antiblocage de roues	<b>7300</b> :	commutateur régulateur de vitesse	<b>7719</b> :	bloc électro-hydraulique ADAC
<b>7028</b> :	shunt antiblocage de roues	<b>7305</b> :	contacteur régulateur de vitesse	<b>7720</b> :	actionneur amortisseur avant gauche
<b>7029</b> :	fusible pompe antiblocage de roues	<b>7306</b> :	contacteur de sécurité du régulateur de vitesse (embrayage)	<b>7721</b> :	self antiparasitage amortisseur - avant gauche
<b>7030</b> :	groupe électropompe (GEP)	<b>7307</b> :	relais de sécurité régulateur de vitesse	<b>7722</b> :	calculateur (système Citroën de contrôle actif du roulis)
<b>7031</b> :	relais groupe électropompe	<b>7308</b> :	contacteur de sécurité du régulateur de vitesse (frein)	<b>7723</b> :	accéléromètre (système Citroën de contrôle actif du roulis)
<b>7040</b> :	groupe de régulation additionnel (GRA)	<b>7309</b> :	schunt circuit régulateur de vitesse - contrôle moteur	<b>7724</b> :	accéléromètre amortissement variable
<b>7041</b> :	platine électrique du groupe régulation additionnel	<b>7310</b> :	calculateur régulateur de vitesse	<b>7725</b> :	actionneur amortisseur avant droit
<b>7045</b> :	contacteur information pédale embrayage	<b>7311</b> :	fusible régulateur de vitesse	<b>7726</b> :	self antiparasitage amortisseur - avant droit
<b>7046</b> :	potentiomètre de position embrayage	<b>7312</b> :	diode circuit voyant interrupteur régulateur de vitesse	<b>7727</b> :	accéléromètre antidévers actif arrière
<b>7048</b> :	amplificateur freinage piloté	<b>7315</b> :	ensemble pompe à vide - valve mise à l'air libre régulation vitesse	<b>7728</b> :	accéléromètre antidévers actif avant gauche
<b>7049</b> :	calculateur amplificateur freinage piloté	<b>7320</b> :	électrovanne sécurité du régulateur de vitesse	<b>7729</b> :	accéléromètre antidévers actif avant droit
<b>7050</b> :	calculateur antipatinage	<b>7400</b> :	affichage température extérieure	<b>7730</b> :	actionneur amortisseur arrière gauche
<b>7055</b> :	groupe hydraulique antipatinage	<b>7500</b> :	calculateur aide au stationnement	<b>7731</b> :	self antiparasitage amortisseur - arrière gauche
<b>7060</b> :	actionneur papillon antipatinage	<b>7501</b> :	télémètre laser	<b>7732</b> :	accéléromètre antidévers actif avant
<b>7065</b> :	potentiomètre papillon antipatinage	<b>7502</b> :	contacteur télémètre laser	<b>7733</b> :	accéléromètre antidévers actif arrière gauche
<b>7075</b> :	commutateur coupure antipatinage	<b>7503</b> :	haut-parleur avant (aide au stationnement)	<b>7734</b> :	accéléromètre antidévers actif arrière droit
<b>7076</b> :	relais voyant interrupteur antipatinage	<b>7504</b> :	haut-parleurs arrière (aide au stationnement)	<b>7735</b> :	actionneur amortisseur arrière droit
<b>7077</b> :	commutateur de coupure hill holder	<b>7505</b> :	contacteur inhibition aide au stationnement	<b>7736</b> :	self antiparasitage amortisseur - arrière droit
<b>7078</b> :	bruiteur hill holder	<b>7506</b> :	capteur de proximité (avant gauche - extérieur)	<b>7739</b> :	moteur bloc électronique centralisé
<b>7080</b> :	diode information niveau liquide de frein	<b>7507</b> :	capteur de proximité (avant gauche - intérieur)	<b>7740</b> :	bloc électro-hydraulique suspension
<b>7090</b> :	pompe à vide assistance frein	<b>7508</b> :	capteur de proximité (avant droit - extérieur)	<b>7741</b> :	bloc électrovanne suspension hydraulique avant droit
<b>7091</b> :	manocontact assistance frein	<b>7509</b> :	capteur de proximité (avant droit - intérieur)	<b>7742</b> :	bloc électrovanne suspension hydraulique avant gauche
<b>7100</b> :	servorégulateur assistance de direction	<b>7510</b> :	capteur de proximité (arrière gauche - extérieur)	<b>7743</b> :	bloc électrovanne suspension hydraulique arrière droit
<b>7105</b> :	calculateur de direction assistance variable	<b>7511</b> :	capteur de proximité (arrière gauche - intérieur)	<b>7744</b> :	bloc électrovanne suspension hydraulique arrière gauche
<b>7110</b> :	servodirection assistée	<b>7512</b> :	capteur de proximité (arrière droit - extérieur)	<b>7745</b> :	sélecteur de hauteur véhicule
<b>7111</b> :	électrovanne proportionnelle direction assistance variable	<b>7513</b> :	capteur de proximité (arrière droit - intérieur)	<b>7746</b> :	électrovanne cales train arrière pilotées
<b>7112</b> :	capteur de pression de direction assistée	<b>7514</b> :	bruiteur (aide au stationnement)	<b>7747</b> :	électrovanne suspension avant
<b>7113</b> :	capteur butée direction assistée	<b>7515</b> :	commutateur coupure aide au stationnement	<b>7748</b> :	électrovanne suspension arrière
<b>7115</b> :	relais de commande direction assistée	<b>7600</b> :	calculateur détecteur sous gonflage	<b>7749</b> :	sélecteur hauteur coffre
<b>7120</b> :	moteur électropompe direction assistée	<b>7601</b> :	récepteur haute fréquence détection sous gonflage	<b>7750</b> :	platine de commande de suspension
<b>7121</b> :	diode électropompe direction assistée	<b>7602</b> :	module émetteur de roue	<b>7751</b> :	capteur hauteur de caisse avant gauche
<b>7122</b> :	groupe électropompe direction assistée	<b>7605</b> :	contacteur réinitialisation détection sous gonflage	<b>7752</b> :	capteur hauteur de caisse avant droit
<b>7125</b> :	relais de puissance de direction assistée	<b>7700</b> :	capteur angle volant	<b>7753</b> :	capteur hauteur de caisse arrière gauche
<b>7126</b> :	calculateur direction assistée électrique	<b>7702</b> :	capteur hauteur de caisse avant	<b>7754</b> :	capteur hauteur de caisse arrière droit
<b>7127</b> :	capteur d'angle volant direction assistée électrique	<b>7703</b> :	capteur hauteur de caisse arrière	<b>7760</b> :	passerelle can
<b>7128</b> :	capteur de couple direction assistée électrique	<b>7704</b> :	potentiomètre hauteur de caisse	<b>7770</b> :	bruiteur niveau et / ou pression liquide hydraulique
<b>7129</b> :	moteur de direction assistée électrique	<b>7705</b> :	capteur hauteur de caisse	<b>7800</b> :	calculateur contrôle de stabilité
<b>7200</b> :	relais information ordinateur - régulateur	<b>7706</b> :	manocontact de frein		
<b>7201</b> :	boîtier de contrôle afficheur couleur	<b>7707</b> :	capteur position pédale accélérateur		
<b>7202</b> :	récepteur infrarouge écran couleur	<b>7708</b> :	capteur débattement roues avant		
<b>7205</b> :	contacteur défilement ordinateur	<b>7709</b> :	capteur débattement roues arrière		
<b>7210</b> :	ordinateur de bord	<b>7710</b> :	commutateur suspension		
		<b>7711</b> :	capteur débattement roue avant droit		
		<b>7712</b> :	capteur débattement roue avant gauche		

<b>7801</b> :	commutateur coupure contrôle de stabilité	<b>8057</b> :	relais de commande troisième groupe de résistance	<b>8200</b> :	clavier antidémarrage codé
<b>7802</b> :	relais contrôle de stabilité	<b>8058</b> :	relais de commande R2 et R3	<b>8201</b> :	LED antidémarrage codé
<b>7803</b> :	capteur angle volant de contrôle de stabilité	<b>8059</b> :	moteur pulseur climatisation additionnelle	<b>8203</b> :	diode circuit relais alimentation calculateur injection
<b>7804</b> :	gyromètre accéléromètre contrôle de stabilité	<b>8060</b> :	groupe chauffage climatisation	<b>8205</b> :	diode circuit voyant diagnostic
<b>7805</b> :	pompe précharge contrôle de stabilité	<b>8061</b> :	relais groupe chauffage climatisation	<b>8206</b> :	diode circuit porte antidémarrage codé
<b>7806</b> :	groupe hydraulique contrôle de stabilité	<b>8062</b> :	shunt groupe chauffage climatisation	<b>8207</b> :	relais antidémarrage codé pour pompe diesel
<b>7807</b> :	capteur 1 pression circuit de freinage	<b>8063</b> :	motoréducteur volet de mixage droit	<b>8208</b> :	boîtier électronique ADC / transpondeur
<b>7808</b> :	capteur 2 pression circuit de freinage	<b>8064</b> :	motoréducteur volet de mixage gauche	<b>8209</b> :	bobine transpondeur
<b>8000</b> :	commutateur réfrigération	<b>8065</b> :	motoréducteur volet de mixage	<b>8210</b> :	shunt relais transpondeur
<b>8001</b> :	shunt relais compresseur réfrigération	<b>8067</b> :	commande volet entrée air	<b>8220</b> :	transpondeur module analogique
<b>8004</b> :	boîtier coupure réfrigération	<b>8068</b> :	motoréducteur volet entrée air gauche	<b>8221</b> :	transpondeur module contrôle
<b>8005</b> :	relais compresseur réfrigération	<b>8069</b> :	motoréducteur volet entrée air droit	<b>8300</b> :	commutateur siège chauffant conducteur
<b>8006</b> :	thermistance évaporateur (si séparé)	<b>8070</b> :	motoréducteur volet entrée air	<b>8301</b> :	boîtier régulation sièges chauffants
<b>8007</b> :	pressostat	<b>8071</b> :	motoréducteur volet de distribution	<b>8302</b> :	rhéostat siège chauffant conducteur
<b>8008</b> :	thermistance température eau moteur réfrigération	<b>8072</b> :	motoréducteur volet aération	<b>8303</b> :	rhéostat siège chauffant passager
<b>8009</b> :	capteur de pression Fréon	<b>8073</b> :	motoréducteur volet pied / dégivrage	<b>8305</b> :	commutateur siège chauffant passager
<b>8010</b> :	boîtier température eau	<b>8074</b> :	vanne hacheuse	<b>8306</b> :	commutateur siège chauffant arrière gauche
<b>8012</b> :	manocontact coupure réfrigération	<b>8075</b> :	motoréducteur volet de distribution droit	<b>8307</b> :	commutateur siège chauffant arrière droit
<b>8013</b> :	électrovanne climatisation additionnelle	<b>8076</b> :	motoréducteur volet de distribution gauche	<b>8308</b> :	relais siège chauffant
<b>8014</b> :	électrovanne stabilité ralenti	<b>8077</b> :	commutateur vitesse pulseur (arrière)	<b>8310</b> :	siège chauffant (côté conducteur)
<b>8015</b> :	relais coupure compresseur commandé par boîtier température eau	<b>8078</b> :	moteur pulseur (arrière)	<b>8311</b> :	thermostat siège chauffant
<b>8016</b> :	relais coupure compresseur commandé par calculateur injection	<b>8080</b> :	calculateur climatisation	<b>8312</b> :	relais siège chauffant (conducteur)
<b>8020</b> :	compresseur réfrigération	<b>8086</b> :	groupe soufflage additionnel gauche	<b>8313</b> :	relais siège chauffant (passager)
<b>8022</b> :	thermocontact d'eau moteur climatisation	<b>8087</b> :	groupe soufflage additionnel droit	<b>8315</b> :	siège chauffant (côté passager)
<b>8025</b> :	façade climatiser (si séparé)	<b>8088</b> :	tableau de commande chauffage additionnel	<b>8320</b> :	siège chauffant arrière
<b>8026</b> :	façade climatisation additionnelle	<b>8089</b> :	fusible électrovanne chauffage additionnel	<b>8321</b> :	relais temporisateur siège chauffant (conducteur)
<b>8030</b> :	thermistance air habitacle	<b>8090</b> :	diode de protection compresseur	<b>8322</b> :	relais temporisateur siège chauffant (passager)
<b>8031</b> :	thermistance d'eau	<b>8091</b> :	relais commande chauffage additionnel	<b>8323</b> :	relais temporisateur siège chauffant (arrière gauche)
<b>8032</b> :	thermistance air extérieur	<b>8092</b> :	commutateur chauffage additionnel	<b>8324</b> :	relais temporisateur siège chauffant (arrière droit)
<b>8033</b> :	thermistance d'ensoleillement	<b>8093</b> :	pompe à carburant chauffage additionnel	<b>8325</b> :	siège chauffant arrière gauche
<b>8034</b> :	thermistance d'air pieds	<b>8094</b> :	fusible chauffage additionnel	<b>8326</b> :	siège chauffant arrière droit
<b>8035</b> :	thermostat électronique température habitacle (si séparé)	<b>8095</b> :	fusible tableau de commande chauffage additionnel	<b>8327</b> :	nappe chauffante coussin siège conducteur
<b>8036</b> :	commande affichage température (si séparé)	<b>8096</b> :	diode info marche chauffage additionnel	<b>8328</b> :	nappe chauffante dossier siège conducteur
<b>8037</b> :	thermistance d'air aérateur	<b>8097</b> :	interrupteur commande chauffage à carburant	<b>8329</b> :	nappe chauffante coussin siège passager
<b>8038</b> :	capteur de luminosité	<b>8098</b> :	chauffage additionnel	<b>8330</b> :	nappe chauffante dossier siège passager
<b>8040</b> :	commande vitesse pulseur (si séparé)	<b>8099</b> :	brûleur chauffage additionnel	<b>8331</b> :	boîtier régulation siège chauffant conducteur
<b>8043</b> :	module commande pulseur droit	<b>8100</b> :	allume-cigares avant	<b>8332</b> :	boîtier régulation siège chauffant passager
<b>8044</b> :	module commande pulseur gauche	<b>8105</b> :	allume-cigares arrière	<b>8333</b> :	sonde siège chauffant conducteur
<b>8045</b> :	module commande pulseur (si séparé)	<b>8110</b> :	commutateur vitre arrière chauffante	<b>8334</b> :	sonde siège chauffant passager
<b>8046</b> :	résistance vitesse pulseur (si séparé)	<b>8112</b> :	capteur désenbuage lunette arrière	<b>8401</b> :	adaptateur d'impédance
<b>8047</b> :	commutateur vitesse pulseur (si séparé)	<b>8115</b> :	relais vitre arrière chauffante	<b>8402</b> :	câble d'antenne
<b>8048</b> :	relais pulseur	<b>8116</b> :	relais temporisateur de vitre arrière chauffante	<b>8403</b> :	filtre d'antenne
<b>8049</b> :	résistance pulseur climatisation additionnelle	<b>8118</b> :	vitre arrière chauffante (gauche)	<b>8404</b> :	antenne
<b>8050</b> :	moteur pulseur (si séparé)	<b>8119</b> :	vitre arrière chauffante (droite)	<b>8405</b> :	antenne électrique
<b>8051</b> :	moteur pulseur droit	<b>8120</b> :	vitre arrière chauffante	<b>8406</b> :	ampli antenne électrique
<b>8052</b> :	moteur pulseur gauche	<b>8121</b> :	moteur désenbuage vitre arrière	<b>8407</b> :	duplexeur
<b>8053</b> :	commutateur vitesse pulseur additionnel gauche	<b>8125</b> :	retroviseur chauffant (côté conducteur) (si séparé) (électrique)	<b>8408</b> :	amplificateur autoradio
<b>8054</b> :	commutateur vitesse pulseur additionnel droit	<b>8130</b> :	retroviseur chauffant (côté passager) (si séparé) (électrique)	<b>8409</b> :	ensemble antenne lunette chauffante
<b>8055</b> :	relais de commande premier groupe de résistance	<b>8140</b> :	pare-brise chauffant	<b>8410</b> :	autoradio
<b>8056</b> :	relais de commande deuxième groupe de résistance	<b>8141</b> :	commutateur pare-brise chauffant	<b>8411</b> :	balance radio avant gauche / droit
		<b>8145</b> :	relais pare-brise chauffant	<b>8412</b> :	balance radio avant / arrière
		<b>8146</b> :	boîtier temporisateur pare-brise chauffant	<b>8413</b> :	commande autoradio
				<b>8414</b> :	transformateur de ligne audio navigation
				<b>8415</b> :	chargeur compact disque

- 8416** : interface compact disque  
**8417** : ventilateur émetteur récepteur radio  
**8420** : haut-parleurs sur porte avant (côté conducteur)  
**8421** : haut-parleurs avant  
**8422** : haut-parleurs sur porte avant (gauche)  
**8423** : haut-parleurs sur porte avant (droite)  
**8425** : haut-parleurs sur porte avant (côté passager)  
**8430** : haut-parleur (arrière gauche)  
**8435** : haut-parleur (arrière droit)  
**8440** : haut-parleur tweeter avant gauche  
**8442** : haut-parleur médium avant gauche  
**8443** : haut-parleur : boomer (avant gauche)  
**8444** : haut-parleur : woofers (avant gauche)  
**8445** : haut-parleur tweeter avant droit  
**8447** : haut-parleur médium avant droit  
**8448** : haut-parleur : boomer (avant droit)  
**8449** : haut-parleur : woofers (avant droit)  
**8450** : haut-parleur tweeter arrière gauche  
**8452** : haut-parleur médium arrière gauche  
**8453** : haut-parleur : boomer (arrière gauche)  
**8455** : haut-parleur tweeter arrière droit  
**8457** : haut-parleur médium arrière droit  
**8458** : haut-parleur : boomer (arrière droit)  
**8460** : prise de casque arrière gauche  
**8465** : prise de casque arrière droit  
**8470** : alimentation radio police (avant)  
**8471** : alimentation radio police 1 arrière  
**8472** : alimentation radio police 2 arrière  
**8475** : combiné radiotéléphone  
**8476** : boîtier électronique contrôle radio téléphone A  
**8477** : boîtier électronique contrôle radio téléphone B  
**8478** : micro auto PC  
**8479** : commutateur auto PC  
**8480** : émetteur-récepteur radiotéléphone  
**8481** : haut-parleur radiotéléphone  
**8482** : micro-radiotéléphone  
**8483** : bruiteur oubli radiotéléphone  
**8484** : antenne radiotéléphone  
**8485** : clavier radiotéléphone  
**8486** : bloc entrée audio vidéo externe  
**8487** : ensemble multimédia  
**8500** : calculateur navigation  
**8501** : antenne GPS  
**8502** : haut-parleur système de guidage embarqué  
**8503** : clavier de commande  
**8504** : boîtier info trafic  
**8505** : contacteur info trafic  
**8506** : transformateur de ligne audio navigation droit  
**8507** : transformateur de ligne audio navigation gauche  
**8508** : contacteur rappel navigation  
**8600** : boîtier alarme antivol  
**8601** : contacteur à clé alarme antivol  
**8602** : boîtier volumétrique (alarme antivol)  
**8603** : commutateur alarme antivol  
**8604** : capteur volumétrique  
**8605** : sirène alarme antivol  
**8606** : led alarme antivol  
**8607** : émetteur ultrason  
**8608** : récepteur ultrason  
**8609** : émetteur ultrason + led alarme antivol  
**8610** : contacteur coffre alarme antivol  
**8611** : contacteur capot moteur alarme antivol  
**8612** : contacteur porte battante arrière droite alarme antivol  
**8613** : contacteur porte arrière gauche alarme antivol  
**8614** : contacteur porte arrière droite alarme antivol  
**8615** : relais alimentation feux de croisement pour alarme  
**8616** : relais alarme antivol  
**8617** : relais avertisseur alarme antivol  
**8618** : contacteur antisoulèvement  
**8630** : centrale de protection  
**8700** : moteur store électrique  
**8701** : contacteur store électrique  
**8702** : contacteur arrière store électrique  
**9000** : unité centrale  
**9005** : station Feu avant gauche  
**9010** : station Groupe motoventilateur  
**9015** : station Feu avant droit  
**9020** : station Essuie-vitre/lave-vitre  
**9025** : station Acquisition capteurs  
**9030** : station Porte avant gauche  
**9031** : station siège  
**9035** : station Combiné  
**9040** : station Afficheur  
**9045** : station Habitacle  
**9050** : station Porte avant droite  
**9055** : station Commutation Signalisation  
**9056** : station éclairage automatique  
**9060** : station Commutation Essuyage  
**9065** : station Console  
**9070** : station Remorque  
**9075** : station Feu arrière gauche  
**9080** : station Volet arrière  
**9085** : station Feu arrière droit
- Liste des faisceaux**
- 00 DIV1** : faisceaux divers 1  
**00 DIV2** : faisceaux divers 2  
**01 CBP** : câble positif batterie  
**02 CBN** : câble négatif batterie  
**03 CB/AV** : câble liaison batteries avant  
**04 CB/CE** : câble liaison batteries à coffret électronique  
**05 CE/MOT** : câble liaison coffret électronique à moteur  
**06 CB/AV/AR** : câble liaison batteries avant à arrière  
**06 CB/AV/CE** : câble liaison batteries centrale et avant  
**06 CB/AR/CE** : câble liaison batteries centrale et arrière  
**07 FMS** : fils de masse  
**10 PR** : faisceau principal  
**10 PRC** : faisceau principal complémentaire  
**11 FD** : faisceau feux diurnes  
**12 US FR** : faisceau usure plaquettes de frein  
**13 AVERT/S** : faisceau avertisseur sonore  
**13 AV/D** : faisceau avant droit  
**13 AV/G** : faisceau avant gauche  
**14 RG/V** : faisceau régulation de vitesse  
**15 F/AV** : faisceau face avant  
**16 GMC** : faisceau groupe moto-ventilateur complémentaire  
**16 GMV** : faisceau groupe moto-ventilateur  
**16 P/KD** : faisceau prolongateur kick-down  
**17 BR/AV** : faisceau antibrouillard avant  
**17 BR/AV/C** : faisceau complémentaire brouillard avant  
**18 BVA** : faisceau boîte de vitesses automatique  
**19 BT/EL** : faisceau boîtier électronique  
**19 BT/EL/C** : faisceau boîtier électronique complémentaire  
**20 MOT** : faisceau moteur  
**21 PTC** : faisceau prolongateur chauffant  
**22 MOT/C** : faisceau moteur complémentaire  
**23 BR/HY** : faisceau bruiteur hydraulique  
**24 BR/SV** : faisceau bruiteur survitesse  
**25 PCH** : faisceau préchauffage  
**26 GI** : faisceau gicleur chauffant  
**27 EV/AV** : faisceau essuie-vitre avant  
**28 CAPT/PL** : faisceau capteur de pluie  
**30 ABR** : faisceau antiblocage de roues  
**32 SUSP** : faisceau suspension  
**35 AL** : faisceau antivol  
**36 ALA/A** : faisceau alarme antivol  
**39 DA** : faisceau direction assistée  
**43 AE** : faisceau auto-école  
**43 AEC** : faisceau auto-école complémentaire  
**44 CSL** : faisceau console  
**45 CAPT/VOL** : faisceau capteur volumétrique  
**46 HAB** : faisceau habitacle  
**46 HAC** : faisceau habitacle complémentaire  
**46C HCC** : faisceau habitacle complémentaire conducteur  
**46P HCP** : faisceau habitacle complémentaire passager  
**46 PMF** : faisceau multifonction pavillon  
**47 ECL V/P** : faisceau éclairage vide-poches  
**48 PLAF/C** : faisceau plafonnier complémentaire  
**49 P/B/C** : faisceau planche de bord complémentaire  
**50 P/B** : faisceau planche de bord  
**51 J** : faisceau jauge  
**52 PLAF** : faisceau plafonnier  
**52 PLAF AR** : faisceau plafonnier arrière  
**53 SAC** : faisceau coussin gonflable  
**53 SAC/C** : faisceau coussin gonflable conducteur  
**53 SAC/P** : faisceau coussin gonflable passager  
**53 SCA** : faisceau coussin gonflable complémentaire  
**53 SLD** : faisceau coussin gonflable latéral droit  
**53 SLG** : faisceau coussin gonflable latéral gauche  
**54 CEINT** : faisceau ceintures pyrotechniques  
**54G CEINT/G** : faisceau ceinture pyrotechnique gauche  
**54D CEINT/D** : faisceau ceinture pyrotechnique droite

<b>55 SGC</b> :	faisceau siège conducteur	<b>71 AR</b> :	faisceau arrière	<b>84 FBR 4</b> :	faisceau blindé radio 4
<b>56 SGP</b> :	faisceau siège passager	<b>71G AR/G</b> :	faisceau arrière gauche	<b>84 FRT 1</b> :	faisceau radiotéléphone 1
<b>57 SG/AR</b> :	faisceau siège arrière	<b>71D AR/D</b> :	faisceau arrière droit	<b>84 FRT 2</b> :	faisceau radiotéléphone 2
<b>57 SG/AR/G</b> :	faisceau siège arrière gauche	<b>71 ARC</b> :	faisceau arrière complémentaire	<b>84 FRT 3</b> :	faisceau radiotéléphone 3
<b>57 SG/AR/D</b> :	faisceau siège arrière droit	<b>72 F/STP</b> :	faisceau feu stop	<b>84 FRT 4</b> :	faisceau radiotéléphone 4
<b>58 NSC</b> :	faisceau nappe chauffante siège conducteur	<b>73 ACD</b> :	faisceau autoradio chargeur CD	<b>84 FRT 5</b> :	faisceau radiotéléphone 5
<b>58 NSP</b> :	faisceau nappe chauffante siège passager	<b>73 ACD C</b> :	faisceau complémentaire CD	<b>84 MPC</b> :	faisceau alimentation microphone auto-PC
<b>59 CLC</b> :	faisceau climatiseur complémentaire	<b>73 HP/AR</b> :	faisceau haut-parleur arrière	<b>84 ARR</b> :	adaptation récepteur radio
<b>59 CLM</b> :	faisceau climatiseur	<b>73G HP/AR/G</b> :	faisceau haut-parleur arrière gauche	<b>84 GPS 1</b> :	câble antenne GPS
<b>60 P/C</b> :	faisceau porte avant conducteur	<b>73D HP/AR/D</b> :	faisceau haut-parleur arrière droit	<b>84 GSM</b> :	câble antenne GSM
<b>61 PARGB</b> :	faisceau porte arrière gauche battante	<b>74 EV/VL</b> :	faisceau essuie-vitre volet	<b>84 ANT</b> :	câble antenne radio
<b>62 PR/G</b> :	faisceau porte arrière gauche	<b>76 VL</b> :	faisceau volet	<b>85 ECL</b> :	faisceau éclairateur de plaque police
<b>63 PARDB</b> :	faisceau porte arrière droite battante	<b>76G VL/G</b> :	faisceau volet gauche	<b>86 BR/CAP</b> :	faisceau bruiteur capote électrique
<b>64 PR/AR</b> :	faisceau portes arrière	<b>76D VL/D</b> :	faisceau volet droit	<b>90 CHR/MT</b> :	faisceau chronotachygraphe moteur
<b>65 P/P</b> :	faisceau porte avant passager	<b>79 COF</b> :	faisceau coffre	<b>91 CHR/PB</b> :	faisceau chronotachygraphe planche de bord
<b>67 PR/D</b> :	faisceau porte arrière droite	<b>79A COP</b> :	faisceau coffre complémentaire	<b>95 GPC</b> :	faisceau GPL complémentaire
<b>68 TO</b> :	faisceau toit ouvrant	<b>80 AR/SP</b> :	faisceau arrière sous plancher	<b>95 GPL</b> :	faisceau GPL
<b>69 PSP</b> :	faisceau pare-soleil police	<b>81 TAC</b> :	faisceau trappe de charge	<b>96 ATR</b> :	câble antenne transpondeur
<b>69 SP</b> :	faisceau sirène police	<b>82 ADC</b> :	faisceau additif carburant	<b>97 DEP</b> :	faisceau détecteur proximité
<b>69 CP</b> :	faisceau complémentaire police	<b>84 CAP EL</b> :	faisceau capote électrique	<b>98 CLA</b> :	faisceau climatisation additionnelle
		<b>84 FBR 1</b> :	faisceau blindé radio 1	<b>99 CAC</b> :	faisceau climatisation additionnelle complémentaire
		<b>84 FBR 2</b> :	faisceau blindé radio 2		
		<b>84 FBR 3</b> :	faisceau blindé radio 3		